

# 永磁交流伺服电动机规格书

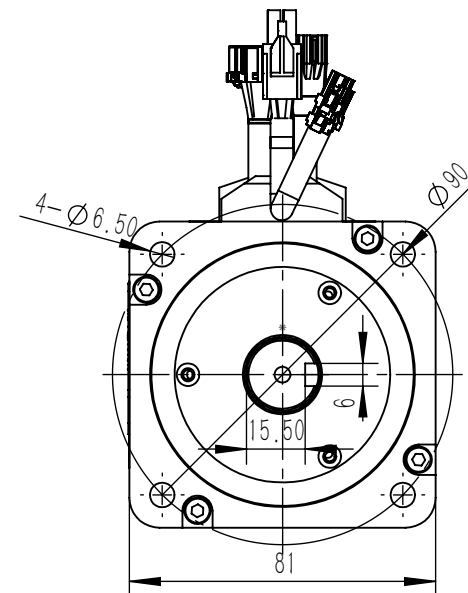
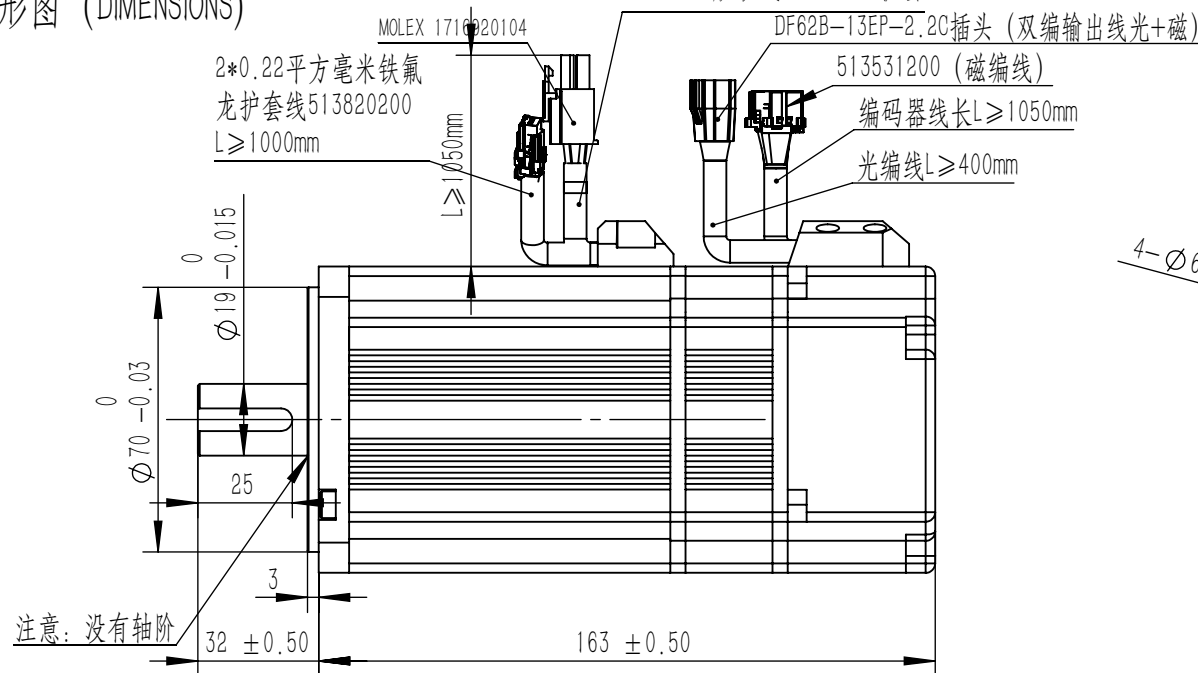
## PERMANENT MAGNET AC SERVO MOTOR SPECIFICATION

2.0mm² 硅胶软线+10mmPVC护套

版本(REV)	变更号(ECN NO)	变更内容(REVISION RECORD)	日期 DATE)	设计 (BY)
A				

M20006173K010

### 外形图 (DIMENSIONS)

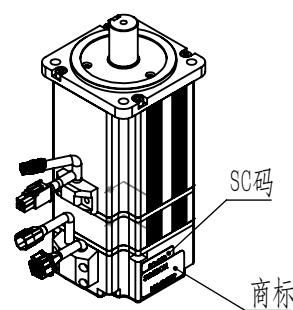


刹车线 (Brake Wire)		
1	红	BRAKE+
2	黑	BRAKE-

MoIex插头513531200 (Feedback Wire) 磁编		
序号 Pin	颜色	功能Function
1	屏蔽	屏蔽
2	棕黑	GND
3	棕	+5V
4	绿	U-
5	绿黑	V-
6	黄	W-
7	红白	A-
8	红	A
9	蓝黑	B-
10	蓝	B
11	黑白	Z-
12	黑	Z

零件代号

备注: 键随货, 不安装。



DF62B-13EP-2.2C插头			
序号Pin	引出线颜色Color	功能Function	
光编			
4	蓝	O-B+	
5	红	O-A+	
8	蓝黑	O-B-	
9	红白	O-A-	
磁编			
6	绿	M-B+	
7	黄	M-A+	
10	绿黑	M-B-	
11	黄黑	M-A-	

	标签	长度cm
动力线	M2	105
制动力线	M2	100
磁编线	M2	105
光编线	M2	40

动力线(Power Wire)			
序号Pin	引出线颜色Color	功能Function	
3	红 (RED)	U	
4	蓝 (BLU)	V	
2	黄 (YLW)	W	
1	绿 (GRN)	PE	

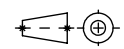
借(通)用件登记	额定参数 (Rated Parameter)			
	项目	技术参数	项目	技术参数
	额定功率(W)	750	额定电压 (V)	48
	额定电流(A)	22	最大电流 (A)	33
	额定扭矩 (N.m)	2.4	最大扭矩 (N.m)	3.6
旧底图总号	额定转速(r/min)	3000	最高转速(r/min)	3600
底图总号	技术参数 (Technical Data)			
	项目	技术参数	项目	技术参数
	绕组接法	$\Delta$ 形	极对数	4
	电阻20° (Ω)	0.069	电感 (mH)	0.3
	转动惯量 (kg.cm²)	1.16	反电势 (V/Kr/min)	10.5
签字	绝缘强度	1200VCA 5S	绝缘等级	F
	制动器	2N.m	工作温度 (°C)	-20° ~ 40°
日期	电气时间常数 (ms)	4.3	机械时间常数 (ms)	1.79
	编码器型号	双编	码盘线数	4096+1000
	外观颜色	BLACK	重量 (Kg)	3.5

UNLESS OTHERWISE SPECIFIED

Unit: mm  
 GB/T 1804-m eqv.  
 ISO 2768-1 Class m  
 $\leq 6 \pm 0.1$   
 $> 6 \sim 30 \pm 0.2$   
 $> 30 \sim 120 \pm 0.3$   
 $> 120 \sim 400 \pm 0.5$

常规公差Tolerances:  
 角度 Angles:  $\pm 0.1^\circ$   
 倒角 Chamfer:  $\pm 5^\circ$

FIRST ANGLE PROJECTION



CTQ sign: <input checked="" type="checkbox"/> Customer; <input checked="" type="checkbox"/> Process; <input checked="" type="checkbox"/> Law		
All material are to be RoHS Compliant		
NAMES	SIGNATURE	DATE
设计 DESIGN		2021/12/24
标准化 STANDARDAE		
工艺 TECHNOLOG		
审核 CHECK		
批准 APPROVE		

北京和利时电机技术有限公司			
品名 TITLE	80LCB075C-24FB18-032110		
图号 DWG. NO.			
材料 MATERIAL	版本 REV	比例 SCALE	SIZE A4
D		1:1	页 SHEET