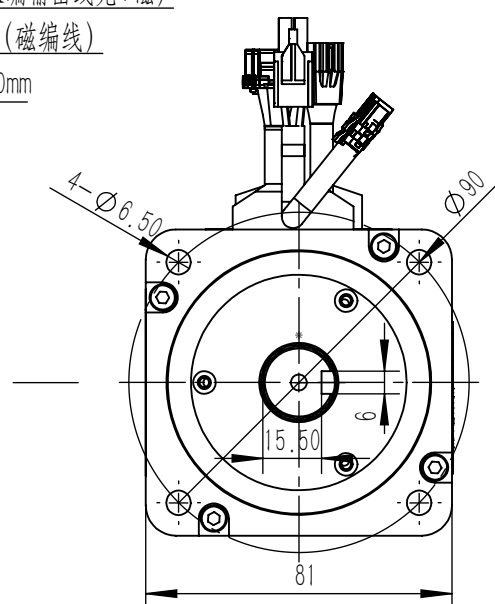
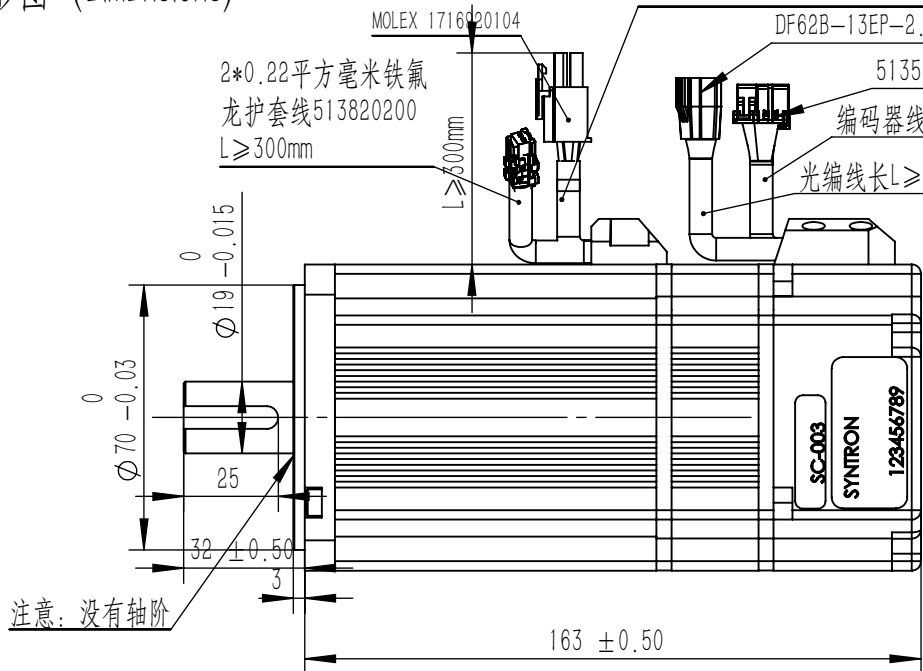


永磁交流伺服电动机规格书 PERMANENT MAGNET AC SERVO MOTOR SPECIFICATION

外形图 (DIMENSIONS)



版本(REV)	变更号(ECN NO)	变更内容(REVISION RECORD)	日期 DATE)	设计 (BY)
A				

M20006172K010

1	红	BRAKE+
2	黑	BRAKE-

序号 Pin	功能 Function
1	屏蔽
2	橙黑
3	橙
4	绿
5	绿黑
6	黄
7	红白
8	红
9	蓝黑
10	蓝
11	黑白
12	黑

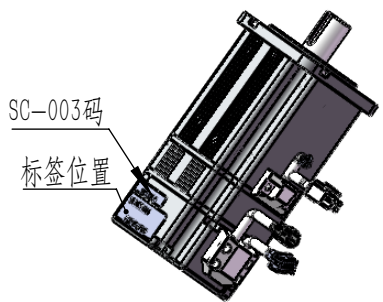
序号 Pin	引出线颜色 Color	功能 Function
4	蓝	O-B+
5	红	O-A+
8	蓝黑	O-B-
9	红白	O-A-

6	绿	M-B+
7	黄	M-A+
10	绿黑	M-B-
11	黄黑	M-A-

标签	长度 cm
动力线 M1	30
制动线 M1	30
磁编线 M1	30
光编线 M1	75

零件代号

备注: 键随货, 不安装



额定参数 (Rated Parameter)			
项目	技术参数	项目	技术参数
额定功率(W)	750	额定电压 (V)	48
额定电流(A)	22	最大电流 (A)	33
额定扭矩 (N.m)	2.4	最大扭矩 (N.m)	3.6
额定转速(r/min)	3000	最高转速(r/min)	3600

技术参数 (Technical Data)			
项目	技术参数	项目	技术参数
绕组接法	△形	极对数	4
电阻20° (Ω)	0.069	电感 (mH)	0.3
转动惯量 (kg.cm ²)	1.16	反电势 (V/Kr/min)	10.5

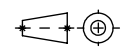
技术规格			
项目	技术参数	项目	技术参数
绝缘强度	1200VCA 5S	绝缘等级	F
制动器	2N.m	工作温度 (°C)	-20° ~ 40°
电气时间常数 (ms)	4.3	机械时间常数 (ms)	1.79
编码器型号	双编	码盘线数	4096+1000
外观颜色	BLACK	重量 (Kg)	3.5

UNLESS OTHERWISE SPECIFIED

Unit: mm
GB/T 1804-m eqv.
ISO 2768-1 Class m
≤6 ±0.1
>6~30 ±0.2
>30~120 ±0.3
>120~400 ±0.5

常规公差Tolerances:
角度 Angles: ±0.1°
倒角 Chamfer: ±5°

FIRST ANGLE PROJECTION



CTQ sign: Customer; Process; Law

All material are to be RoHS Compliant

NAMES	SIGNATURE	DATE
设计 DESIGN		2021/12/24
标准化 STANDARD		
工艺 TECHNOLOGY		
审核 CHECK		
批准 APPROVE		

北京和利时电机技术有限公司

品名 TITLE: 80LCB075C-24FB17-032109

图号 DWG. NO.	材料 MATERIAL	比例 SCALE	SIZE	A4
版本 REV	页 SHEET	1:1		