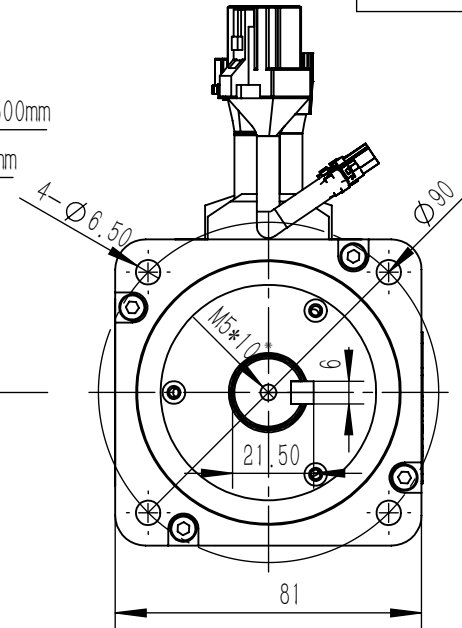
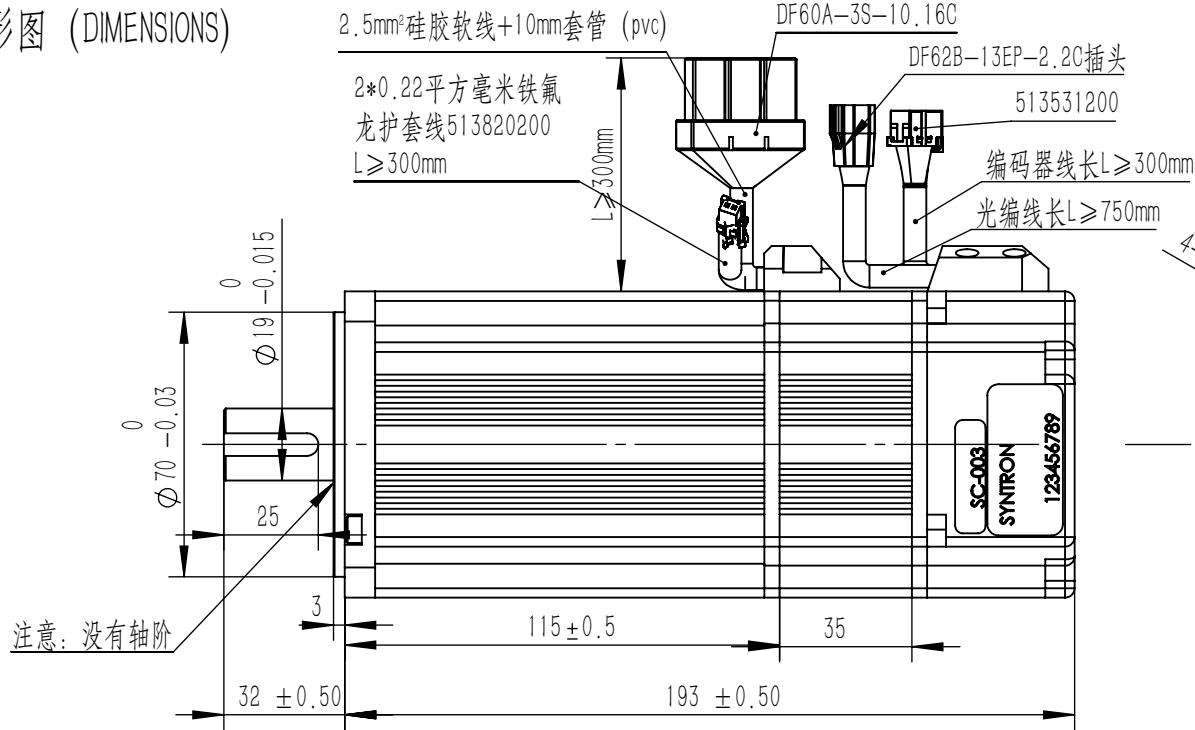


永磁交流伺服电动机规格书 PERMANENT MAGNET AC SERVO MOTOR SPECIFICATION

DF60A-3S-10.16C

外形图 (DIMENSIONS)



Molex插头513531200 (Feedback Wire) 磁编

序号 Pin	颜色 Color	功能 Function
1	屏蔽	屏蔽
2	橙黑	GND
3	橙	+5V
4	绿	U-
5	绿黑	V-
6	黄	W-
7	红白	A-
8	红	A
9	蓝黑	B-
10	蓝	B
11	黑白	Z-
12	黑	Z

DF62B-13EP-2.2C插头

序号 Pin	引出线颜色 Color	功能 Function
光编		
4	蓝	0-B+
5	红	0-A+
8	蓝黑	0-B-
9	红白	0-A-
磁编		
6	绿	M-B+
7	黄	M-A+
10	绿黑	M-B-
11	黄黑	M-A-

	标签	长度cm
动力线	M1	30
制动线	M1	30
磁编线	M1	30
混合线	M1	75

刹车线 (Brake Wire)

1	红	BRAKE+
2	黑	BRAKE-

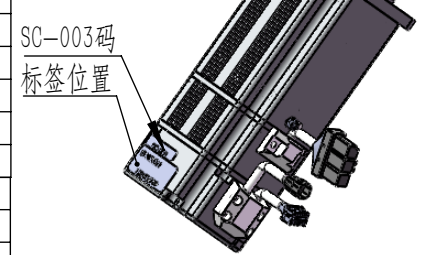
动力线 (Power Wire)

序号 Pin	引出线颜色 Color	功能 Function
1	红 (RED)	U
2	蓝 (BLU)	V
3	黄 (YLW)	W

零件代号	
借(通)用件登记	
旧底图总号	
底图总号	
签字	
日期	

额定参数 (Rated Parameter)			
项目	技术参数	项目	技术参数
额定功率(W)	1000	额定电压 (V)	48
额定电流(A)	28	最大电流 (A)	42
额定扭矩 (N.m)	3.2	最大扭矩 (N.m)	4.8
额定转速(r/min)	3000	最高转速(r/min)	3600
技术参数 (Technical Data)			
项目	技术参数	项目	技术参数
绕组接法	△形	极对数	4
电阻20° (Ω)	0.055	电感 (mH)	0.29
转动惯量 (kg.m²)	1.55	反电势 (V/Kr/min)	11.5
绝缘强度	1200VCA 5S	绝缘等级	F
制动器	4N.m	使用温度	-20°~40°
电气时间常数 (ms)	5.27	机械时间常数 (ms)	1.79
编码器型号	双编	码盘线数	4096+1000
外观颜色	BLACK	重量 (Kg)	4.1

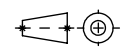
注: 键随货, 不装配



UNLESS OTHERWISE SPECIFIED

Unit: mm
GB/T 1804-m eqv.
ISO 2768-1 Class m
≤6 ±0.1
>6~30 ±0.2
>30~120 ±0.3
>120~400 ±0.5

常规公差Tolerances:
角度 Angles: ±0.1°
倒角 Chamfer: ±5°
FIRST ANGLE PROJECTION



CTQ sign: <input checked="" type="checkbox"/> Customer; <input checked="" type="checkbox"/> Process; <input checked="" type="checkbox"/> Law
All material are to be RoHS Compliant
NAMES SIGNATURE DATE
设计 DESIGN 2021/8/24
标准化 STANDARDIZATION
工艺 TECHNOLOGY
审核 CHECK
批准 APPROVE

北京和利时电机技术有限公司			
品名 TITLE			
图号 DWG. NO.	80LCB100C-24FB18-032108		
材料 MATERIAL	比例 SCALE	SIZE	A4
版本 REV	1:1	页 SHEET	