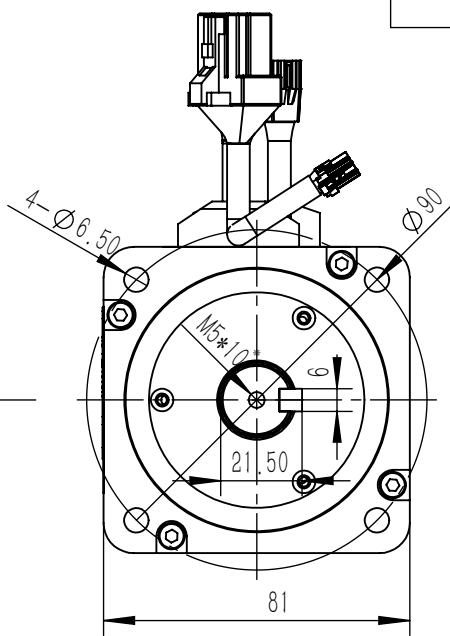
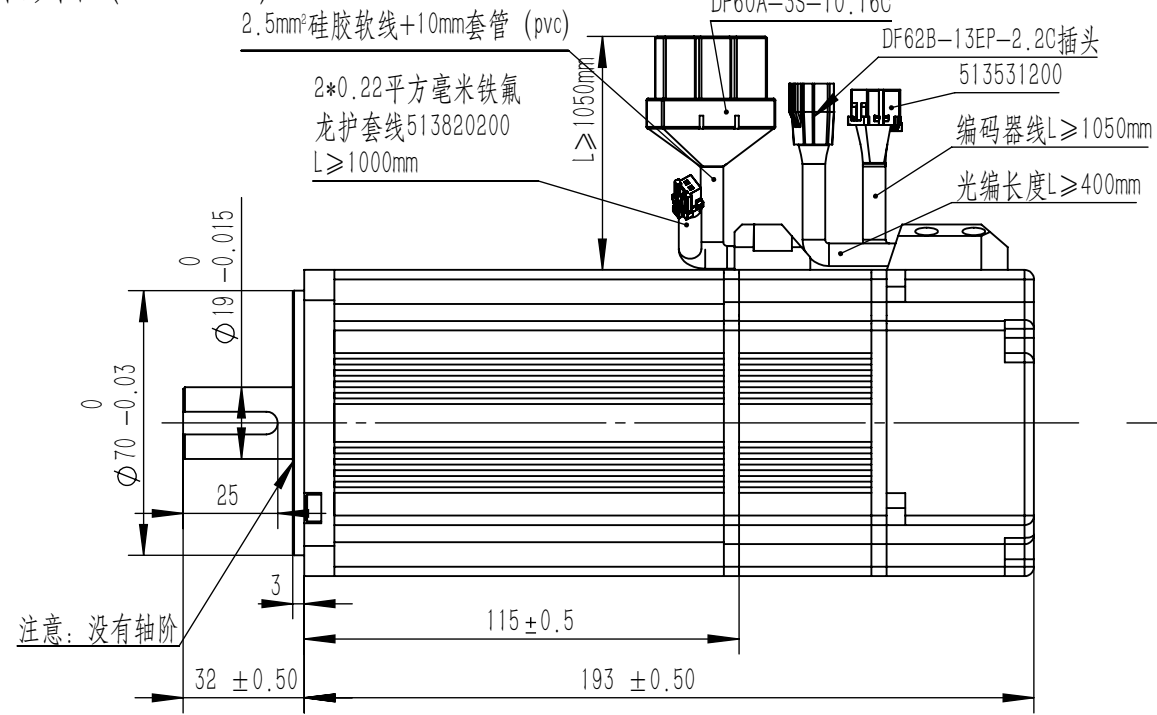


版本(REV)	变更号(ECN NO)	变更内容(REVISION RECORD)	日期 DATE)	设计 (BY)
A				

M20006175K010

### 永磁交流伺服电动机规格书 PERMANENT MAGNET AC SERVO MOTOR SPECIFICATION DF60A-3S-10.16C

### 外形图 (DIMENSIONS)



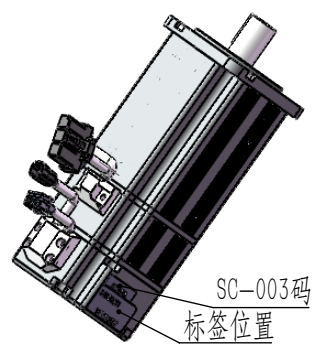
序号 Pin	颜色 Color	功能 Function
1	屏蔽	屏蔽
2	棕黑	GND
3	橙	+5V
4	绿	U-
5	绿黑	V-
6	黄	W-
7	红白	A-
8	红	A
9	蓝黑	B-
10	蓝	B
11	黑白	Z-
12	黑	Z

序号 Pin	引出线颜色 Color	功能 Function
光编		
4	蓝	O-B+
5	红	O-A+
8	蓝黑	O-B-
9	红白	O-A-
磁编		
6	绿	M-B+
7	黄	M-A+
10	绿黑	M-B-
11	黄黑	M-A-

	标签	长度cm
动力线	M2	105
制动线	M2	100
磁编线	M2	105
光编线	M2	40

刹车线 (Brake Wire)		
序号 Pin	引出线颜色 Color	功能 Function
1	红	BRAKE+
2	黑	BRAKE-
动力线 (Power Wire)		
1	红 (RED)	U
2	蓝 (BLU)	V
3	黄 (YLW)	W

注: 键随货, 不装配



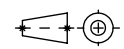
零件代号	额定参数 (Rated Parameter)			
	项目	技术参数	项目	技术参数
借(通)用件登记	额定功率(W)	1000	额定电压 (V)	48
	额定电流(A)	28	最大电流 (A)	42
	额定扭矩 (N.m)	3.2	最大扭矩 (N.m)	4.8
旧底图总号	额定转速(r/min)	3000	最高转速(r/min)	3600
	技术参数 (Technical Data)			
底图总号	项目	技术参数	项目	技术参数
	绕组接法	△形	极对数	4
签字	电阻20° (Ω)	0.055	电感 (mH)	0.29
	转动惯量 (kg.m²)	1.55	反电势 (V/Kr/min)	11.5
	绝缘强度	1200VCA 5S	绝缘等级	F
日期	制动器	4N.m	使用温度	-20°~40°
	电气时间常数 (ms)	5.27	机械时间常数 (ms)	1.79
	编码器型号	双编	码盘线数	4096+1000
	外观颜色	BLACK	重量 (Kg)	4.1

UNLESS OTHERWISE SPECIFIED

Unit: mm  
GB/T 1804-m eqv.  
ISO 2768-1 Class m  
≤6 ±0.1  
>6~30 ±0.2  
>30~120 ±0.3  
>120~400 ±0.5

常规公差Tolerances:  
角度 Angles: ±0.1°  
倒角 Chamfer: ±5°

FIRST ANGLE PROJECTION



CTQ sign: <input checked="" type="checkbox"/> Customer; <input checked="" type="checkbox"/> Process; <input checked="" type="checkbox"/> Law		
All material are to be RoHS Compliant		
NAMES	SIGNATURE	DATE
设计 DESIGN		2021/8/30
标准化 STANDARD		
工艺 TECHNOLOGY		
审核 CHECK		
批准 APPROVE		

北京和利时电机技术有限公司			
品名 TITLE	80LCB100C 双编		
图号 DWG. NO.	80LCB100C-24FB17-032107		
材料 MATERIAL	比例 SCALE	1:1	页 SHEET
版本 REV			A4