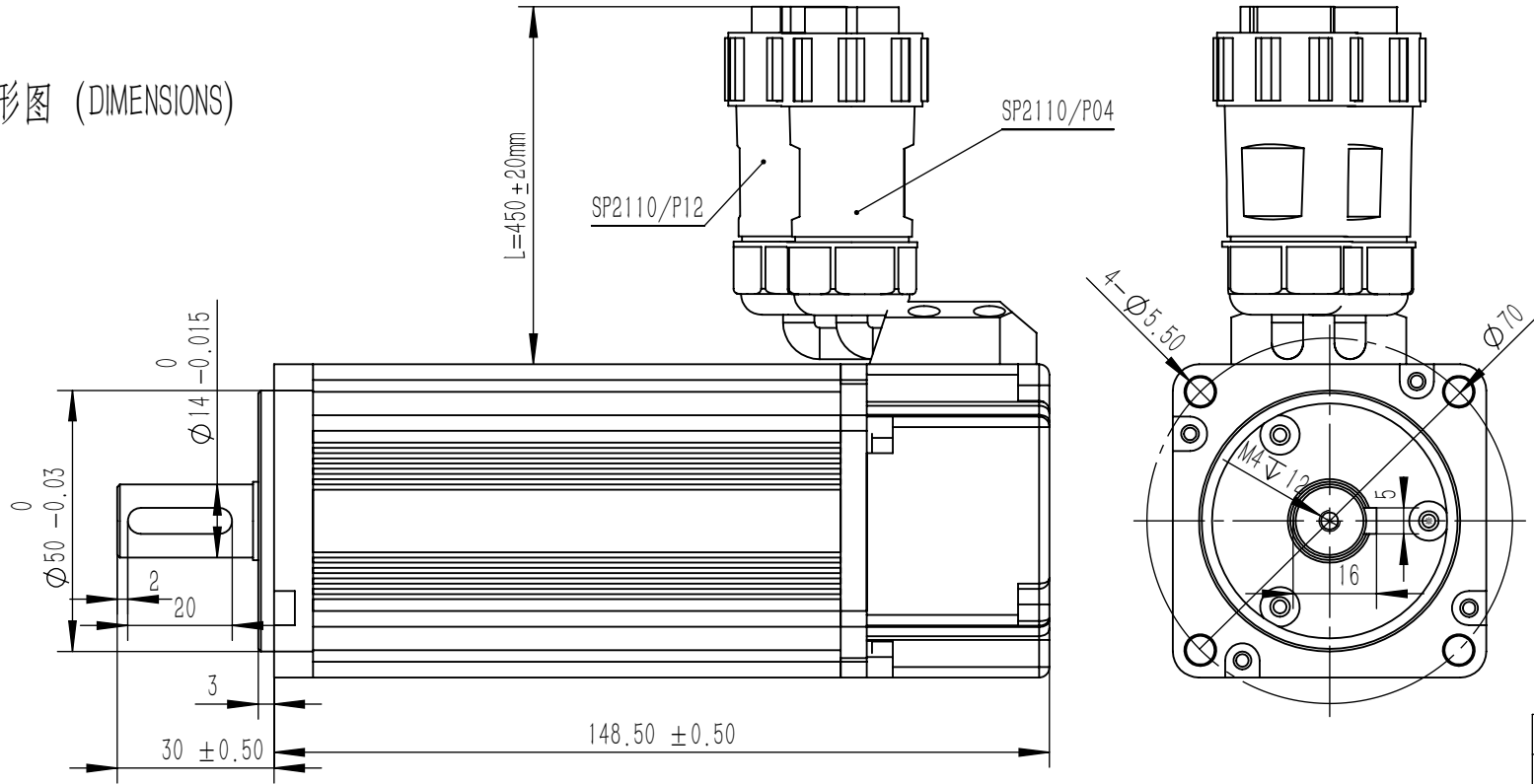


# 永磁交流伺服电动机规格书

## PERMANENT MAGNET AC SERVO MOTOR SPECIFICATION

版本(REV)	变更号(ECN NO)	变更内容(REVISION RECORD)	日期 DATE)	设计 (BY)
A		初本		

外形图 (DIMENSIONS)



序号Pin	引出线颜色Color	功能Function
1	红 (RED)	U
2	蓝 (BLU)	V
3	黄 (YLW)	W
4	绿 (GRN)	PE

定义	管脚	线色
VB+	1	棕
VB-	2	棕黑
SD+	4	蓝
GND	5	黑
SD-	9	蓝黑
+5v	10	红
屏蔽	12	屏蔽

零件代号	
借(通)用件登记	
旧底图总号	
底图总号	
签字	
日期	

额定参数 (Rated Parameter)			
项目	技术参数	项目	技术参数
额定功率(W)	600	额定电压 (V)	48
额定电流(A)	18	最大电流 (A)	27
额定扭矩 (N.m)	1.91	最大扭矩 (N.m)	2.86
额定转速(r/min)	3000	最高转速(r/min)	3600
技术参数 (Technical Data)			
项目	技术参数	项目	技术参数
绕组接法	△形	极对数	4
电阻20° (Ω)		电感 (mH)	
转动惯量 (kg.cm <sup>2</sup> )		反电势 (V/Kr/min)	
绝缘强度	1200VCA 5S	绝缘等级	F
制动器	无		
电气时间常数 (ms)		机械时间常数 (ms)	1.79
编码器型号	TS5705N50	码盘线数	23Bit
外观颜色	BLACK	重量 (Kg)	

UNLESS OTHERWISE SPECIFIED

Unit: mm  
 GB/T 1804-m eqv.  
 ISO 2768-1 Class m

常规公差Tolerances:  
 角度 Angles: ±0.1°  
 倒角 Chamfer: ±5°

FIRST ANGLE PROJECTION

CTQ sign: <input type="checkbox"/> Customer; <input checked="" type="checkbox"/> Process; <input type="checkbox"/> Law			品名		60伺服600W	
All material are to be RoHS Compliant			TITLE			
NAMES	SIGNATURE	DATE	图号		DWG. NO.	
设计 DESIGN		2020/9/8				
标准化 STANDAE					材料 MATERIAL	
工艺 工艺						
TECHNOL 审核					版本 REV	
CHECK 批准						
APPROVE					比例 SCALE	1:1
					SIZE	A4
					页 SHEET	