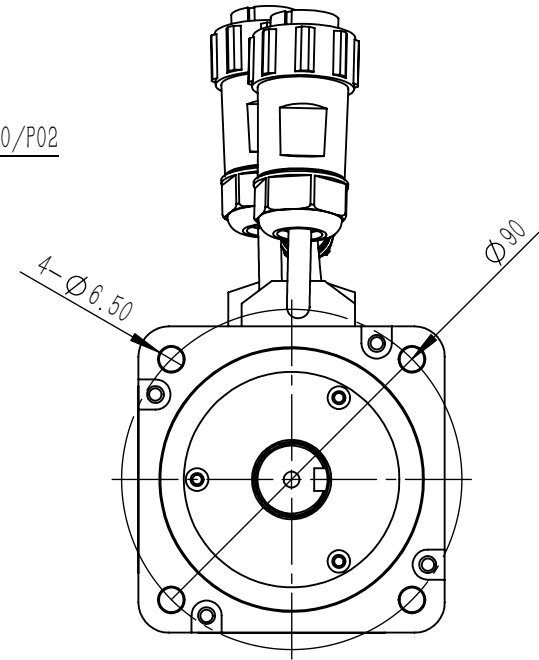
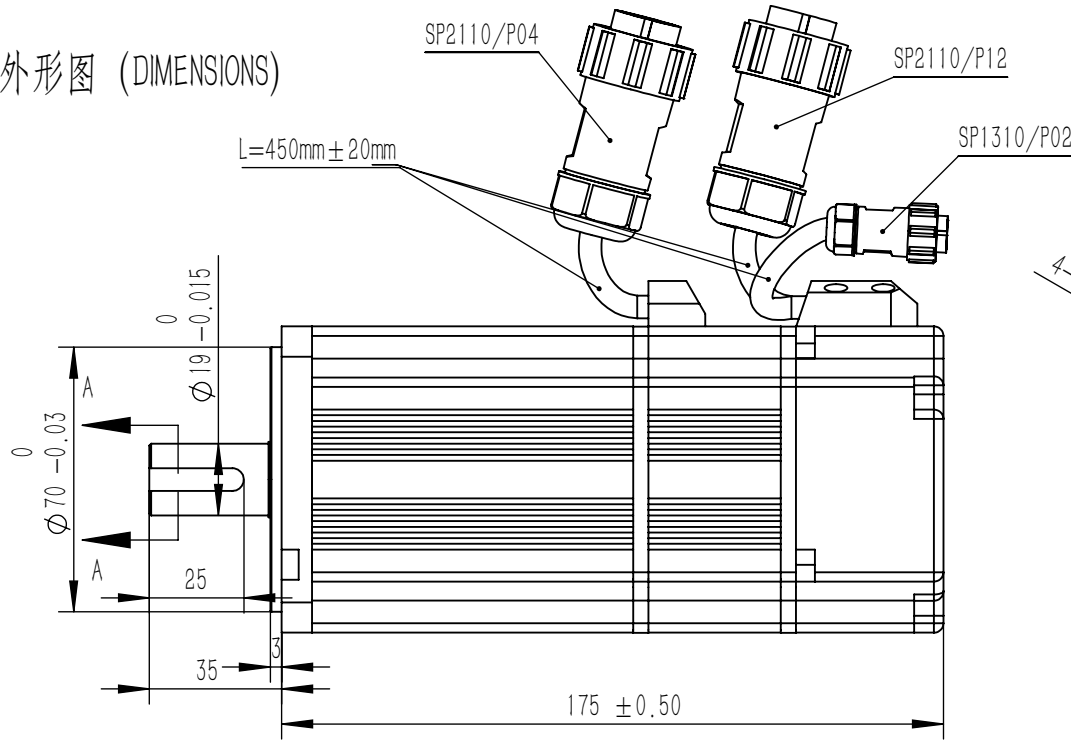


永磁交流伺服电动机规格书 PERMANENT MAGNET AC SERVO MOTOR SPECIFICATION

版本(REV)	变更号(ECN NO)	变更内容(REVISION RECORD)	日期 DATE)	设计 (BY)
A				

外形图 (DIMENSIONS)



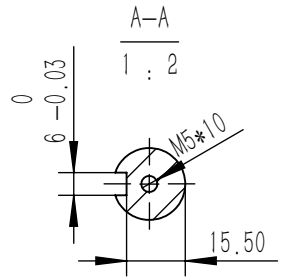
序号	Pin	引出线颜色 Color	功能 Function
1		红	BRAKE+
2		黑	BRAKE-

序号	Pin	引出线颜色 Color	功能 Function
1		红 (RED)	U
2		蓝 (BLU)	V
3		黄 (YLW)	W
4		绿 (GRN)	GND

定义	管脚	线色
VB+	1	棕
VB-	2	棕黑
SD+	4	蓝
GND	5	黑
SD-	9	蓝黑
+5v	10	红
屏蔽	12	屏蔽

631956

额定参数 (Rated Parameter)			
项目	技术参数	项目	技术参数
额定功率(W)	750	额定电压 (V)	48
额定电流(A)	22	最大电流 (A)	33
额定扭矩 (N.m)	2.4	最大扭矩 (N.m)	3.6
额定转速(r/min)	3000	最高转速(r/min)	3600
技术参数 (Technical Data)			
项目	技术参数	项目	技术参数
绕组接法	△形	极对数	8
电阻20° (Ω)	0.069	电感 (mH)	0.3
转动惯量 (kg.m ²)	1.29	反电势 (V/Kr/min)	10.5
绝缘强度	1200VCA 5S	绝缘等级	F
制动器	超德创3.2N.m	防护等级	IP65(除轴端)
电气时间常数 (ms)	4.3	机械时间常数 (ms)	1.79
编码器型号	TS5705N50	码盘线数	2500
外观颜色	BLACK	重量 (Kg)	

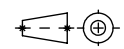


UNLESS OTHERWISE SPECIFIED

Unit: mm
 GB/T 1804-m eqv.
 ISO 2768-1 Class m
 ≤6 ±0.1
 >6~30 ±0.2
 >30~120 ±0.3
 >120~400 ±0.5

常规公差Tolerances:
 角度 Angles: ±0.1°
 倒角 Chamfer: ±5°

FIRST ANGLE PROJECTION



CTQ sign: <input checked="" type="checkbox"/> Customer; <input checked="" type="checkbox"/> Process; <input checked="" type="checkbox"/> Law		
All material are to be RoHS Compliant		
NAMES	SIGNATURE	DATE
设计 DESIGN		2022-03-09
标准化 STANDAR		
工艺 TECHNO		
审核 CHECK		
批准 APPROVE		

北京和利时电机技术有限公司

品名 TITLE	80LCB075C-246B00-031956		
图号 DWG. NO.	80LCB075C-246B00-031956		
材料 MATERIAL		SIZE	A4
版本 REV	A	比例 SCALE	1:1
		页 SHEET	