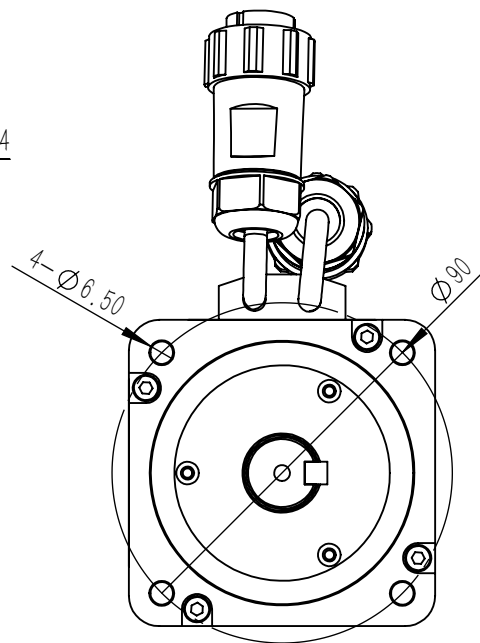
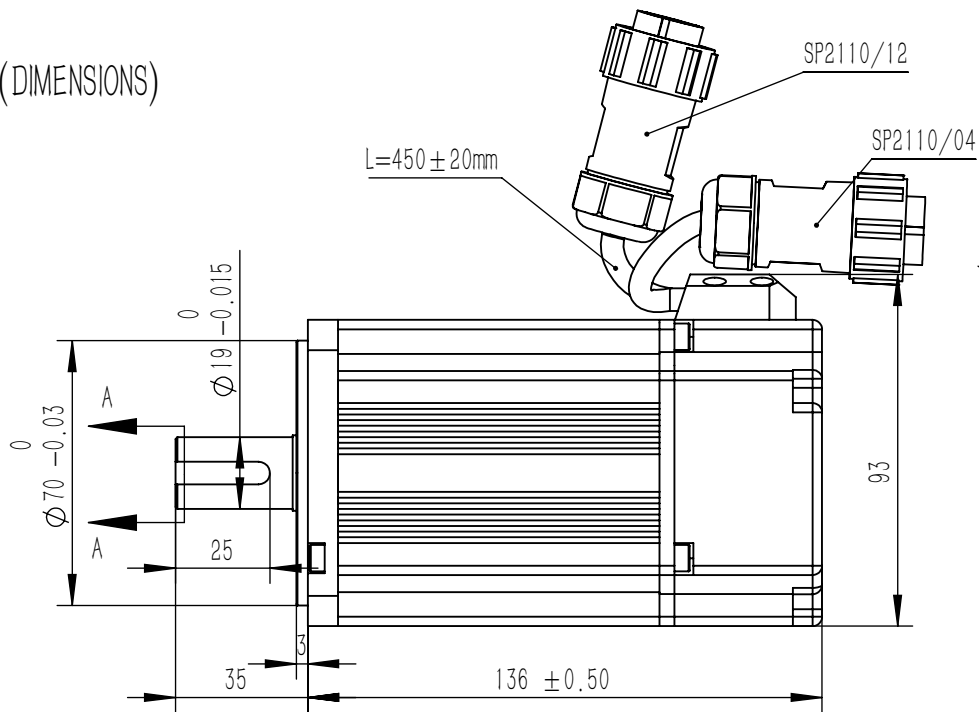


# 永磁交流伺服电动机规格书

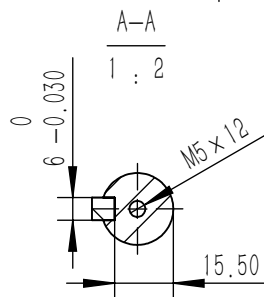
## PERMANENT MAGNET AC SERVO MOTOR SPECIFICATION

版本(REV)	变更号(ECN NO)	变更内容(REVISION RECORD)	日期 DATE)	设计 (BY)
A				

外形图 (DIMENSIONS)



序号Pin	引出线颜色Color	功能Function
1	红 (RED)	U
2	蓝 (BLU)	V
3	黄 (YLW)	W
4	绿 (GRN)	PE



定义	管脚	线色
VB+	1	棕
VB-	2	棕黑
SD+	4	蓝
GND	5	黑
SD-	9	蓝黑
+5v	10	红
屏蔽	12	屏蔽

零件代号

借(通)用件登记

旧底图总号

底图总号

签字

日期

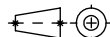
额定参数 (Rated Parameter)			
项目	技术参数	项目	技术参数
额定功率(W)	750	额定电压 (V)	48
额定电流(A)	22	最大电流 (A)	33
额定扭矩 (N.m)	2.4	最大扭矩 (N.m)	3.6
额定转速(r/min)	3000	最高转速(r/min)	3600
技术参数 (Technical Data)			
项目	技术参数	项目	技术参数
绕组接法	△形	极对数	8
电阻20° (Ω)	0.069	电感 (mH)	0.3
转动惯量 (kg.m <sup>2</sup> )	1.03	反电势 (V/Kr/min)	10.5
绝缘强度	1200VCA 5S	绝缘等级	F
制动器	无	防护等级	IP65(除轴端)
电气时间常数 (ms)	4.3	机械时间常数 (ms)	1.79
编码器型号	TS5705N50	码盘线数	23bit
外观颜色	BLACK	重量 (Kg)	

UNLESS OTHERWISE SPECIFIED

Unit: mm  
 GB/T 1804-m eqv.  
 ISO 2768-1 Class m  
 ≤6 ±0.1  
 >6~30 ±0.2  
 >30~120 ±0.3  
 >120~400 ±0.5

常规公差Tolerances:  
 角度 Angles: ±0.1°  
 倒角 Chamfer: ±5°

FIRST ANGLE PROJECTION



CTQ sign: <input type="checkbox"/> Customer; <input checked="" type="checkbox"/> Process; <input type="checkbox"/> Law		
All material are to be RoHS Compliant		
NAMES	SIGNATURE	DATE
设计 DESIGN		2019/8/12
标准化 STANDAEE		
工艺 TECHNOL		
审核 CHECK		
批准 APPROVE		

品名 TITLE	80伺服48V750W		
图号 DWG. NO.	80LCB075C-246A00		
材料 MATERIAL		SIZE	A4
版本 REV	A	比例 SCALE	1:1
		页 SHEET	