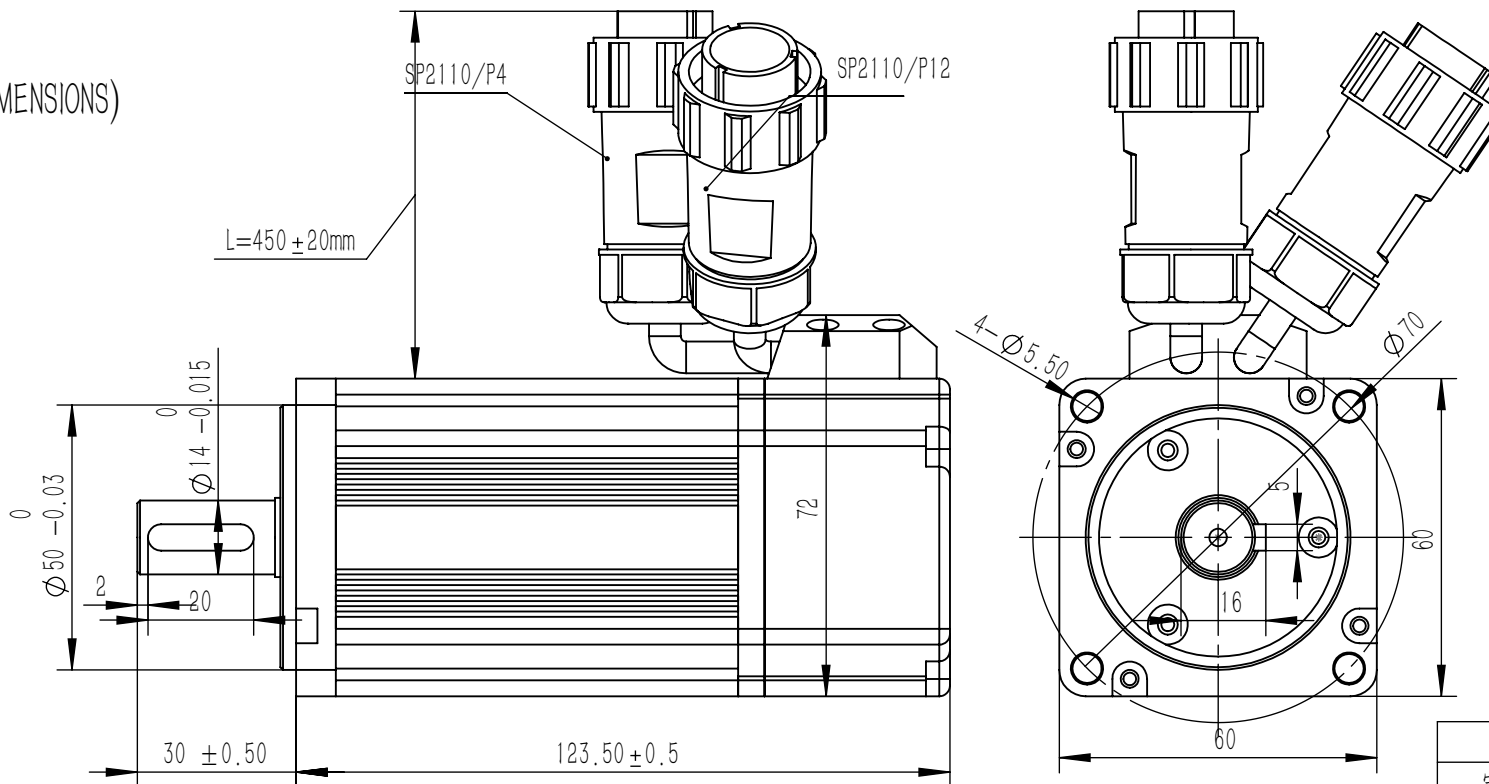


永磁交流伺服电动机规格书

PERMANENT MAGNET AC SERVO MOTOR SPECIFICATION

版本(REV)	变更号(ECN NO)	变更内容(REVISION RECORD)	日期 DATE)	设计 (BY)
A		初本		

外形图 (DIMENSIONS)



序号Pin	引出线颜色Color	功能Function
1	红 (RED)	U
2	蓝 (BLU)	V
3	黄 (YLW)	W
4	绿 (GRN)	PE

定义	管脚	线色
VB+	1	棕
VB-	2	棕黑
SD+	4	蓝
GND	5	黑
SD-	9	蓝黑
+5v	10	红
屏蔽	12	屏蔽

零件代号

额定参数 (Rated Parameter)

项目	技术参数	项目	技术参数
额定功率(W)	400	额定电压 (V)	48
额定电流(A)	12.5	最大电流 (A)	18.75
额定扭矩 (N.m)	1.27	最大扭矩 (N.m)	1.9
额定转速(r/min)	3000	最高转速(r/min)	3600

技术参数 (Technical Data)

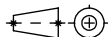
项目	技术参数	项目	技术参数
绕组接法	△形	极对数	4
电阻20° (Ω)	0.19	电感 (mH)	0.52
转动惯量 (kg.cm ²)	0.33	反电势 (V/Kr/min)	7.8
绝缘强度	1200VAC 5S	绝缘等级	F
制动器	无	防护等级	IP65(除轴端)
电气时间常数 (ms)	2.74	机械时间常数 (ms)	1.79
编码器型号	TS5705N50	码盘线数	23bit
外观颜色	BLACK	重量 (Kg)	1.4

UNLESS OTHERWISE SPECIFIED

Unit: mm
 GB/T 1804-m eqv.
 ISO 2768-1 Class m
 ≤6 ±0.1
 >6~30 ±0.2
 >30~120 ±0.3
 >120~400 ±0.5

常规公差Tolerances:
 角度 Angles: ±0.1°
 倒角 Chamfer: ±5°

FIRST ANGLE PROJECTION



CTQ sign: Customer; Process; Law

All material are to be RoHS Compliant

NAMES	SIGNATURE	DATE
设计 DESIGN		2023.03.08
标准化 STANDAIE		
工艺 工艺		
TECHNOL 审核		
CHECK 批准		
APPROVE		

北京和利时电机技术有限公司

品名 TITLE	60伺服400W		
图号	60LCB040C-246A00-031846		
DWG. NO.			
材料 MATERIAL		SIZE	A4
版本 REV	比例 SCALE	1:1	页 SHEET