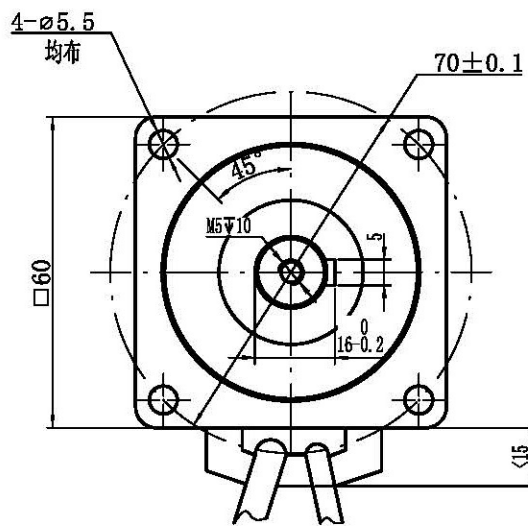
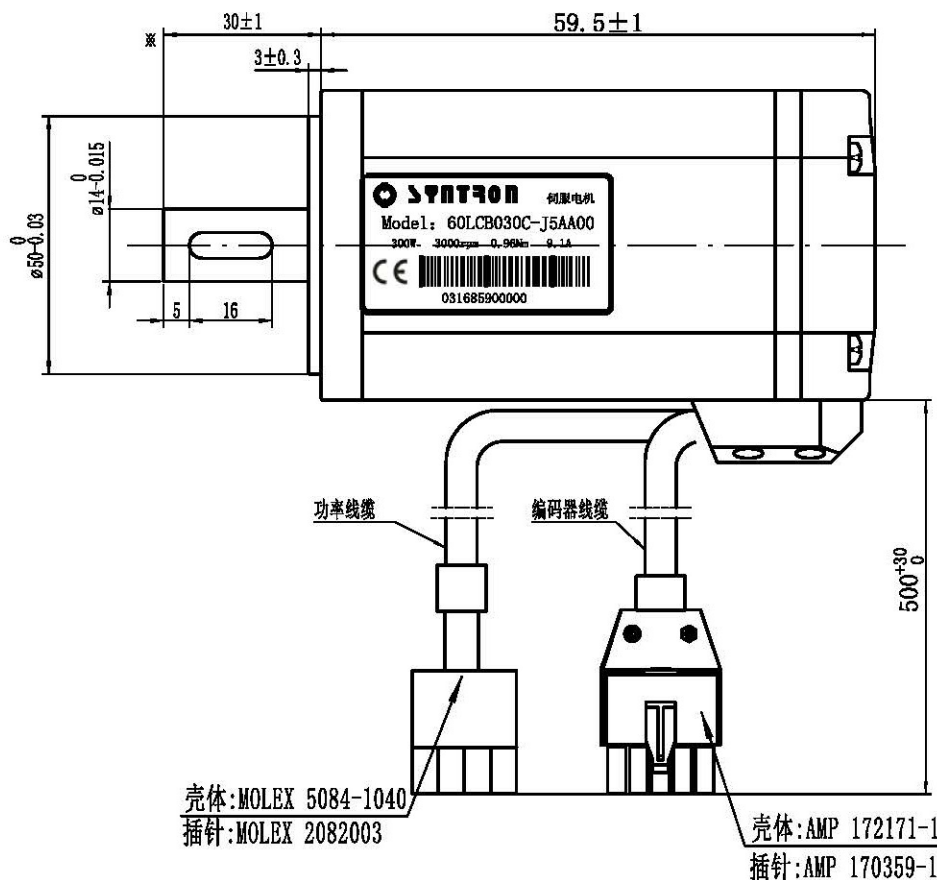


永磁交流伺服电动机规格书

PERMANENT MAGNET AC SERVO MOTOR SPECIFICATION

外形图 (DIMENSIONS)



版本 REV.	变更号 ECN NO.	变更内容 REVISION RECORD	日期 DATE	设计 BY
A				

功率线序:

序号	引线颜色	功能
1	红	U
2	蓝	V
3	黄	W
4	绿	GND

编码器线序:

序号 Pin	磁编 引线颜色 Color	功能 Function
1	Shield	FG
2	橙	+5V
3	橙/黑	GND
4	红	A
5	黑/白	Z̄
6		U
7	黑	Z
8	绿	Ū
9	蓝	B
10		V
11		W
12	黄	W̄
13	蓝/黑	B̄
14	红/白	Ā
15	绿/黑	V̄
16		

额定功率 Rated Power (W)	300	★线电阻 Line-Line Resistance (Ω)	0.36±10%
额定电压 Rated Voltage (V)	DC48	★线电感 Line-Line Inductance (mH)	0.75±20%
额定电流 Rated Current (A)	9.1	电气常数 Electrical Time Constant (ms)	1.76
额定转速 Rated Speed (rpm)	3000	接线方式 Winding Connection	Y
额定力矩 Rated Torque (N.m)	0.96	绝缘等级 Insulation Class	B
峰值力矩 Peak Torque (N.m)	1.91 (REF)	防护等级 Safety Class	IP54(除轴外)
★反电势 Voltage Constant (V/krpm)	7±10%	极对数	5
力矩系数 Torque Coefficient (N.m/A)	0.115	编码器型号 Encoder Type	和利时磁编8724 (2500ppr)
转子惯量 Rotor Inertia (Kg·m²)	0.35X10 ⁻⁴	制动器型号 Brake Type	---

CTQ Sign: Customer; Process; Law

物料符合RoHS指令要求 All Material are to be RoHS Compliant

UNLESS OTHERWISE SPECIFIED

NAMES	SIGNATURE	DATE	品名 TITLE
设计 DESIGN		2021-10-27	
标准化 STANDARD			
工艺 TECHNOLOGY			
审核 CHECK			
批准 APPROVE			

图号 DWG. NO. 60LCB030C-J5AA00-031685

材料 MATERIAL

版本 REV. A

比例 SCALE 1.5:1

页 SHEET 1 of 1