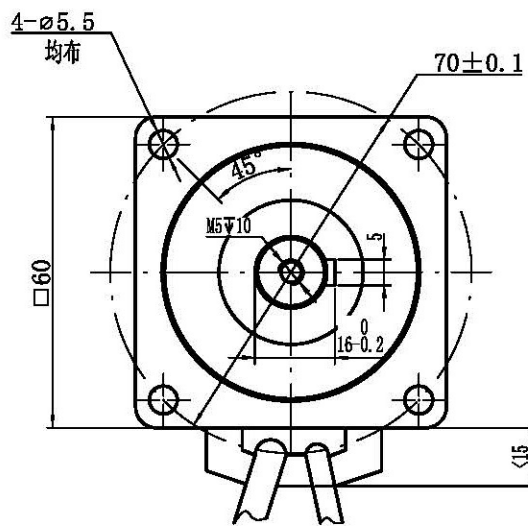
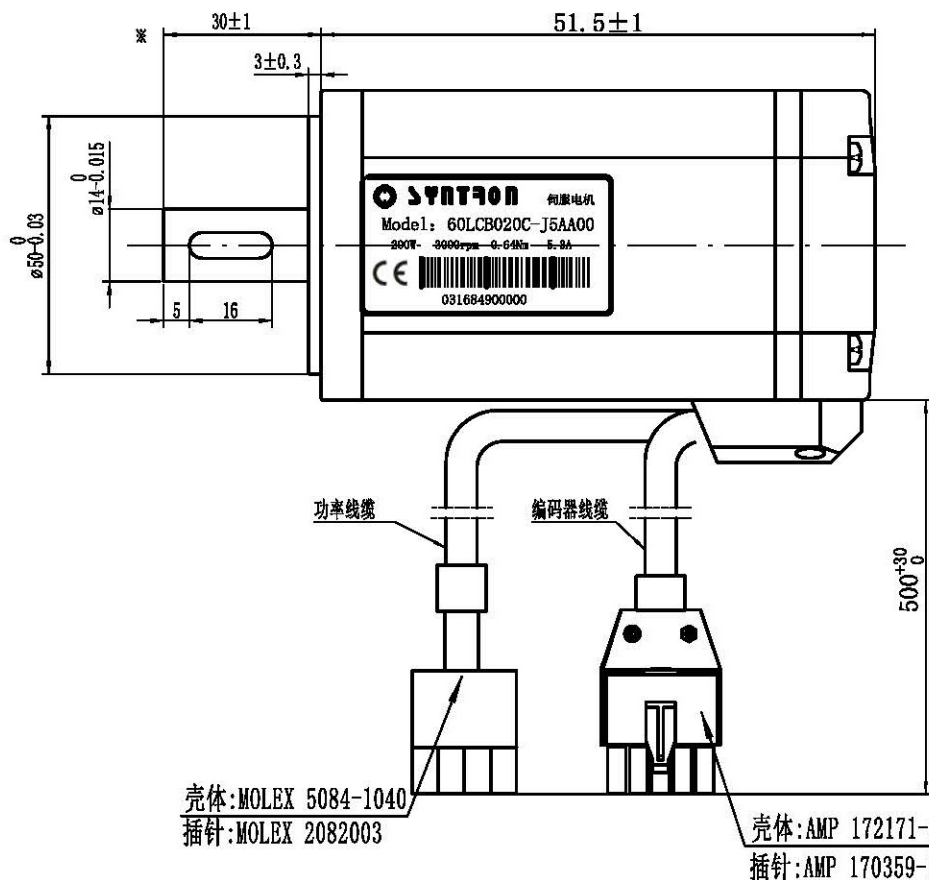


# 永磁交流伺服电动机规格书

## PERMANENT MAGNET AC SERVO MOTOR SPECIFICATION

外形图 (DIMENSIONS)



版本 REV.	变更号 ECN NO.	变更内容 REVISION RECORD	日期 DATE	设计 BY
A				

功率线序:

序号	引线颜色	功能
1	红	U
2	蓝	V
3	黄	W
4	绿	GND

编码器线序:

序号 Pin	磁编 引线颜色 Color	功能 Function
1	Shield	FG
2	橙	+5V
3	橙/黑	GND
4	红	A
5	黑/白	Z
6		U
7	黑	Z
8	绿	U
9	蓝	B
10		V
11		W
12	黄	W
13	蓝/黑	B
14	红/白	A
15	绿/黑	V
16		

额定功率 Rated Power (W)	200	★线电阻 Line-Line Resistance (Ω)	0.49±10%
额定电压 Rated Voltage (V)	DC48	★线电感 Line-Line Inductance (mH)	0.86±20%
额定电流 Rated Current (A)	5.3	电气常数 Electrical Time Constant (ms)	1.76
额定转速 Rated Speed (rpm)	3000	接线方式 Winding Connection	Y
额定力矩 Rated Torque (N.m)	0.64	绝缘等级 Insulation Class	B
峰值力矩 Peak Torque (N.m)	1.27 (REF)	防护等级 Safety Class	IP54(除轴外)
★反电势 Voltage Constant (V/krpm)	7±10%	极对数	5
力矩系数 Torque Coefficient (N.m/A)	0.115	编码器型号 Encoder Type	和利时磁编8724 (2500ppr)
转子惯量 Rotor Inertia (Kg·m <sup>2</sup> )	0.24X10 <sup>-4</sup>	制动器型号 Brake Type	---

CTQ Sign: Customer; Process; Law

物料符合RoHS指令要求 All Material are to be RoHS Compliant

UNLESS OTHERWISE SPECIFIED

Unit:mm 1. GB/T 1804-m eqv. ISO 2768-1 class m	2. 常规公差Tolerances: 角度 Angles:±0.1° 倒角 Chamfer:±5°	NAMES	SIGNATURE	DATE	品名 TITLE
<=6 ±0.1 >6~30 ±0.2 >30~120 ±0.3 >120~400 ±0.5	第一角画法 FIRST ANGLE METHOD	设计 DESIGN 标准化 STANDARD 工艺 TECHNOLOGY		2021-10-27	图号 DWG. NO.
变更标识 ECN SIGN	*	审核 CHECK 批准 APPROVE			材料 MATERIAL

北京和利时电机技术有限公司

60LCB020C-J5AA00-031684

图号 DWG. NO. 60LCB020C-J5AA00-031684

材料 MATERIAL

版本 REV. A

比例 SCALE 1.5:1

页 SHEET 1 of 1