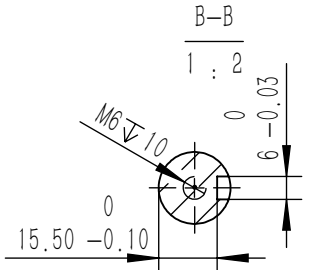
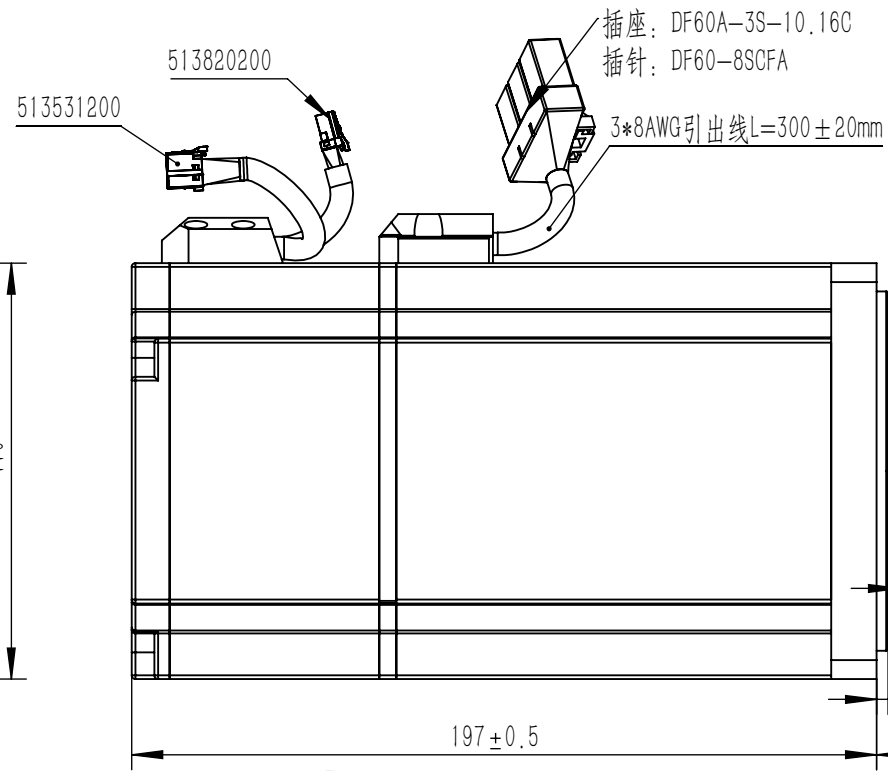
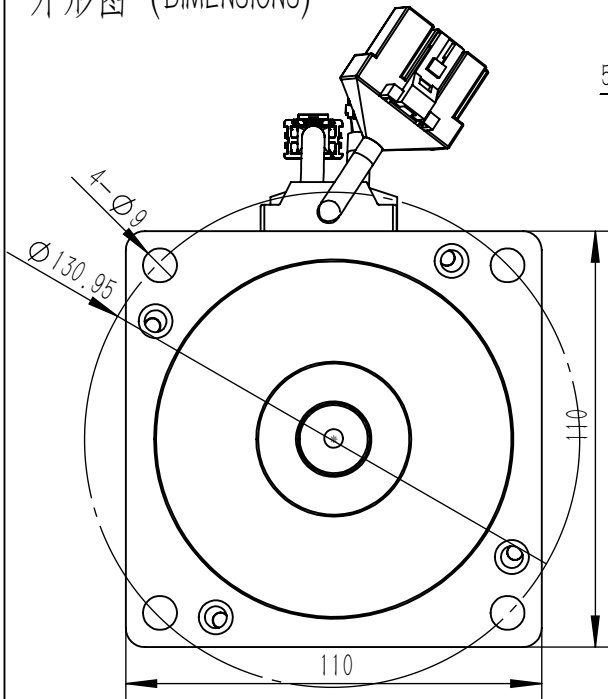


# 永磁交流伺服电动机规格书

## PERMANENT MAGNET AC SERVO MOTOR SPECIFICATION

版本(REV)	变更号(ECN NO)	变更内容(REVISION RECORD)	日期 DATE)	设计 (BY)
B				

外形图 (DIMENSIONS)



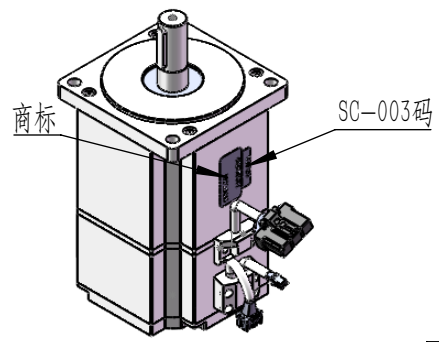
配件: 6\*6\*32键, 随电机发货。

动力线(Power Wire) 插头:DF60A-3S-10.16C

序号Pin	引出线颜色Color	功能Function
1	红 (RED)	U
2	蓝 (BLU)	V
3	黄 (YLW)	W

Molex插头513531200 (Feedback Wire)

序号Pin	引线颜色Color	功能Function
1	屏蔽	屏蔽
2	黑 (BLK)	GND
3	红 (RED)	+5V
4	茶/白 (BRN/WHI)	U-
5	橙/白 (ORE/WHI)	V-
6	蓝/白 (BLU/WHI)	W-
7	绿/白 (GRN/WHI)	A-
8	绿 (GRN)	A
9	灰/白 (GRY/WHI)	B-
10	灰 (GRY)	B
11	黄/白 (YLW/WHI)	Z-
12	黄 (YLW)	Z



零件代号

借(通)用件登记

旧底图总号

底图总号

签字

日期

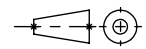
额定参数 (Rated Parameter)			
项目	技术参数	项目	技术参数
额定功率(KW)	1.8	额定电压 (V)	48
额定电流(A)	50	最大电流 (A)	60.4
额定扭矩 (N.m)	5.8	最大扭矩 (N.m)	7
额定转速(r/min)	3000	最高转速(r/min)	3200
技术参数 (Technical Data)			
项目	技术参数	项目	技术参数
绕组接法	△形	极对数	4
电阻20° (Ω)	0.019		
转动惯量 (kg.cm <sup>2</sup> )	2.5		
绝缘强度	1200VAC 5S	绝缘等级	A
刹车	三木8牛		
电气时间常数 (ms)	11.7	机械时间常数 (ms)	1.9
编码器型号	ZKD-58	码盘线数	2500
外观颜色	BLACK	重量 (Kg)	6.1

UNLESS OTHERWISE SPECIFIED

Unit:mm  
GB/T 1804-m eqv.  
ISO 2768-1 Class m  
≤6 ±0.1  
>6~30 ±0.2  
>30~120 ±0.3  
>120~400 ±0.5

常规公差Tolerances:  
角度 Angles: ±0.1°  
倒角 Chamfer: ±5°

FIRST ANGLE PROJECTION



CTQ sign:  Customer,  Process,  Law

All material are to be RoHS Compliant

NAMES	SIGNATURE	DATE
设计 DESIGN		2022.07.13
标准化 STANDARD		
工艺 TECHNOLOGY		
审核 CHECK		
批准 APPROVE		

北京和利时电机技术有限公司

品名			
TITLE			
图号	110LMB180C-243GA1-030704		
DWG. NO.			
材料 MATERIAL		SIZE	A4
版本 REV	A	比例 SCALE	1:1
		页 SHEET	