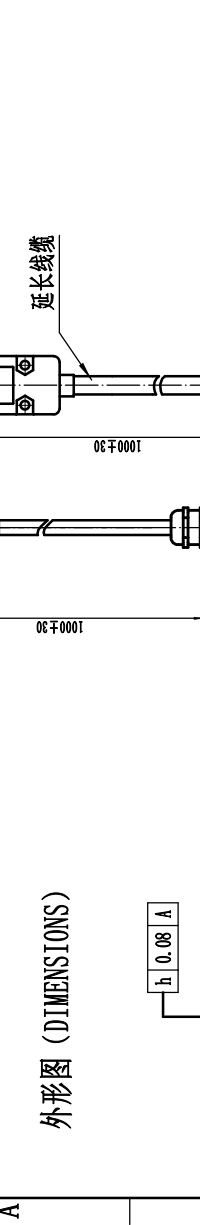
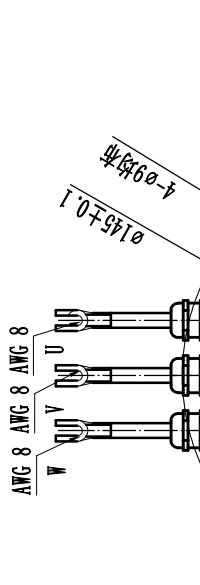


**动力线线序:**

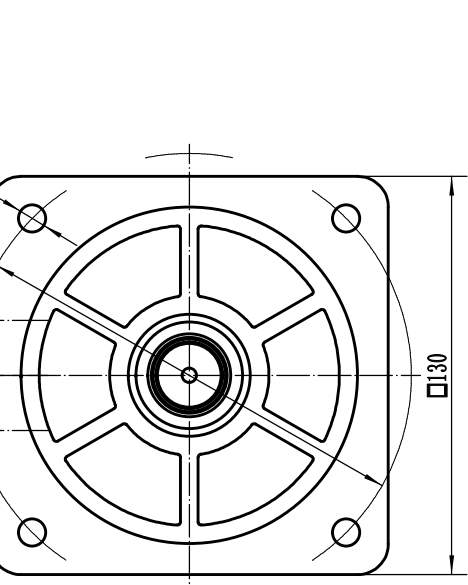
序号 Pin	引线颜色 Color	功能 Function
1	红 (RED)	U
2	蓝 (BLU)	V
3	黄 (YEL)	W



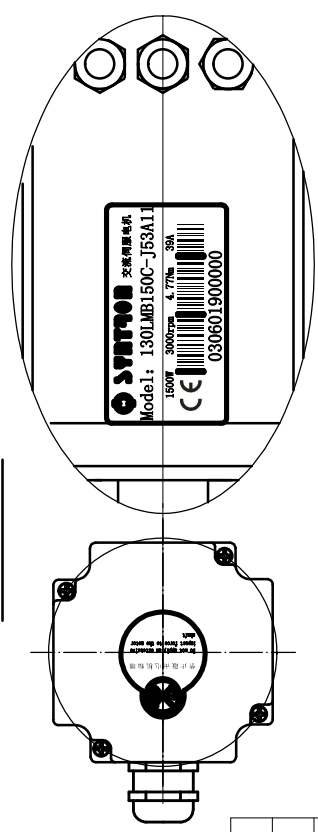
外形图 (DIMENSIONS)

**DB15头线序:**

序号 Pin	引线颜色 Color	功能 Function
1	NC	NC
2	黄	Z
3	绿	B
4	白	A
5	黑	GND
6	NC	NC
7	黄/黑	Z-
8	绿/黑	B-
9	白/黑	A-
10	红	+5V
11	灰/黑	W-
12	橙/黑	V-
13	棕/黑	U-
14	NC	NC
15	Shield	FG



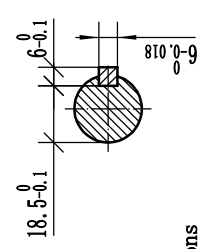
标签粘贴示意图



**规格 Specifications**

额定功率 Rated Power (W)	1500	线电阻 Line-Line Resistance ( $\Omega$ )	0.029±10%
额定电压 Rated Voltage (V)	DC48	线电感 Line-Line Inductance (mH)	0.16±20%
额定电流 Rated Current (A)	39	电气常数 Electrical Time Constant (ms)	5.5
额定转速 Rated Speed (rpm)	3000	极数 Number of poles	10
最高转速 Max Speed (rpm)	3500	接线方式 Winding Connection	Y
额定转矩 Rated Torque (N.m)	4.77	绝缘等级 Insulation Class	F
峰值转矩 Peak Torque (N.m)	9.54	防护等级 Safety Class	IP54
反电势 Voltage Constant (V/krpm)	7.8±10%	重量 Weight (kg)	
转子惯量 Rotor Inertia (kg.m)	11.5X10 <sup>-4</sup>	编码器型号 Encoder Type	3572-25-500-910-11-4500-00

注意: 键需要安装到电机上



CTQ Sign:  $\Delta$  Customer;  $\nabla$  Process;  $\nabla$  Law  
物料符合RoHS指令要求 all Material are to be RoHS Compliant

UNLESS OTHERWISE SPECIFIED

Unit:mm	设计 DESIGN	SIGNATURE	DATE
1. GB/T 1804-m eqv.	设计人 DESIGNER		
ISO 2768-1 class m	审核人 CHECKER		
<6	第一角画法 FIRST ANGLE METHOD		
>6~30	变更标识 ECRN SIGN		
>30~120	批准 APPROVE		
>120~400			
±0.1			
±0.2			
±0.3			
±0.5			

品名 TITLE	永磁交流伺服电动机 PERMANENT MAGNET AC SERVO MOTOR
图号 DWG. NO.	130LMB150C-J53A11-030601
材料 MATERIAL	
版本 REV	
比例 SCALE	A
页 SHEET	7
共 I of I	1

北京和利时电机技术有限公司