

外形图 (DIMENSIONS)

永磁交流伺服电动机规格书
PERMANENT MAGNET AC SERVO MOTOR SPECIFICATION

刹车线, 2芯0.75mm², 红、黑
线长1500~1600mm, 至机座外廓

版本 REV.	变更号 ECN NO.	变更内容 REVISION RECORD	日期 DATE	设计 BY
A1	-		2024.03.14	

Unit=mm

功率线定义:

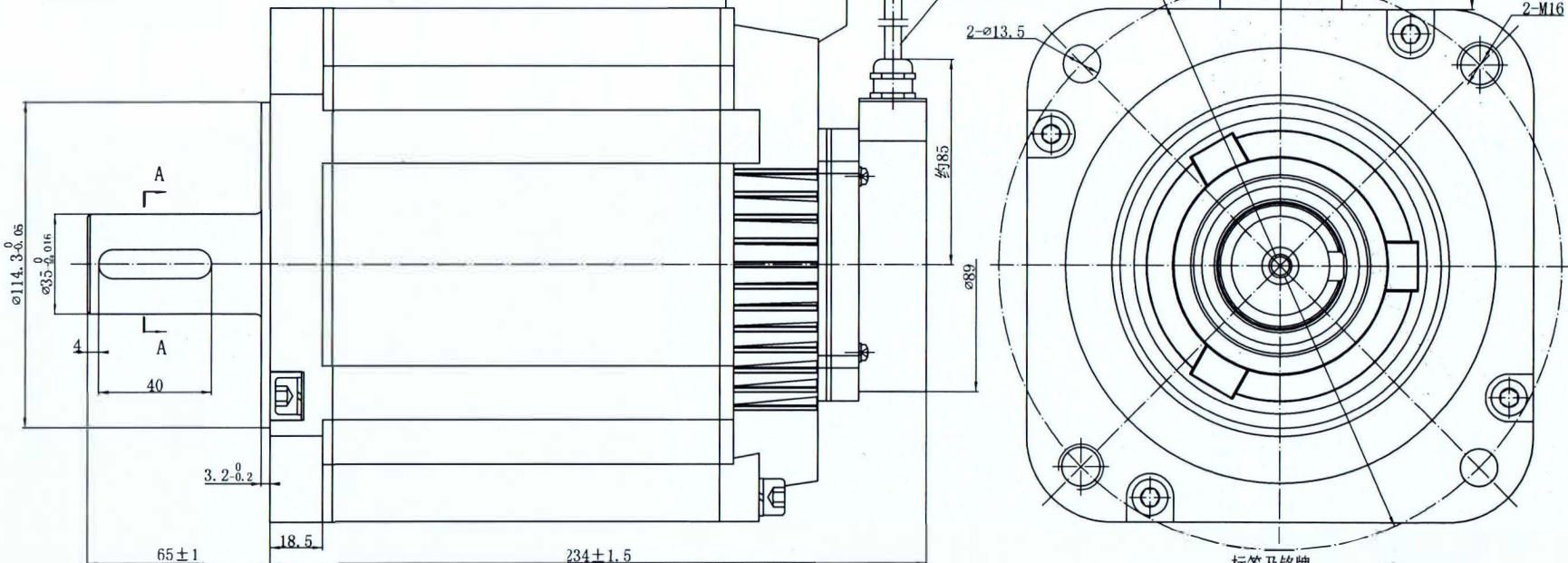
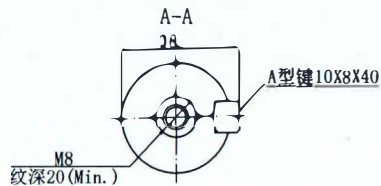
引线颜色	相序
红 8AWG	U
蓝 8AWG	V
黄 8AWG	W

刹车线定义:

引线颜色	相序
红	brake+
黑	brake-

DB15头线序:

序号	Pin	引线颜色Color	功能Function
1	NC	NC	NC
2	黄	Z	Z
3	蓝	B	B
4	绿	A	A
5	黑	GND	GND
6	NC	NC	NC
7	黄/黑	Z-	Z-
8	蓝/黑	B-	B-
9	绿/黑	A-	A-
10	红	+5V	+5V
11	灰/黑	W-	W-
12	白/黑	V-	V-
13	棕/黑	U-	U-
14	NC	NC	NC
15	Shield	FG	FG



备注:
1. 键压入键槽中;
2. 前端盖螺纹孔与通孔可90° 换位。

受控

SN说明

03074790xxxx0000

产品编码

流水号
年月
0: 常规电机;
1: 双编电机



标签及铭牌

SYNTRON 交流伺服电机
Model: 180SMB400F-J38G11
4000W 2500rpm 15.3Nm 42A
CE
03074790xxxx0000

技术规格 TECHNICAL SPECIFICATIONS:

相数 PHASE	3	转子惯量 Rotor Inertia(10 ⁻⁴ kg·m ²)	46.3
极数 NUMBER OF POLES	10	线电阻 Line-Line Resistance(mΩ)	TBD±10%(REF)
额定功率 RATED POWER	4000 W	线电感 Line-Line Inductance(mH)	TBD±20%(REF)
额定电压 RATED VOLTAGE	96VDC	电气常数 Electrical Time Constant(ms)	TBD(REF)
额定电流 RATED CURRENT	42±10% Amps	接线方式 Winding Connection	Y
额定转速 RATED SPEED(rpm)	2500	绝缘等级 INSULATION CLASS	CLASS F
额定转矩 RATED TORQUE	15.3 N·m	防护等级 Safety Class	IP54(除轴外)
最高转速 Max SPEED(rpm)	≥ 2900RPM	编码器型号 Encoder Type	2500线磁编
反电势 VOLTAGE CONSTANT	23±10%	峰值力矩 Peak Torque (N·m)	30.6
力矩系数 Torque Coefficient(N·m/A)	0.38(REF)	制动器型号 Brake type	Z174-S180(24V)50C38

CTQ Sign: <input checked="" type="checkbox"/> Customer; <input checked="" type="checkbox"/> Process; <input checked="" type="checkbox"/> Law		物料符合RoHS指令要求 All Material are to be RoHS Compliant	
UNLESS OTHERWISE SPECIFIED		NAMES	SIGNATURE
Unit:mm 1. GB/T 1804-m eqv. ISO 2768-1 class m	2. 常规公差Tolerances: 角度 Angles: ±0.1° 标准 倒角 Chamfer: ±5°	设计 DESIGN 标准化 STANDARD 工艺 TECHNOLOGY	DATE 2024.03.18
<=6 ±0.1 >6~30 ±0.2 >30~120 ±0.3 >120~400 ±0.5	第一角画法 FIRST ANGLE METHOD	审核 CHECK 批准 APPROVE	品名 TITLE 180伺服电机
变更标识 ECN SIGN	<input checked="" type="checkbox"/>	图号 DWG. NO.	北京和利时电机技术有限公司
		图号 180SMB400F-J38G11-030747	SIZE A3
		版本 REV. A1	比例 1:1 页 SHEET 1 of 1