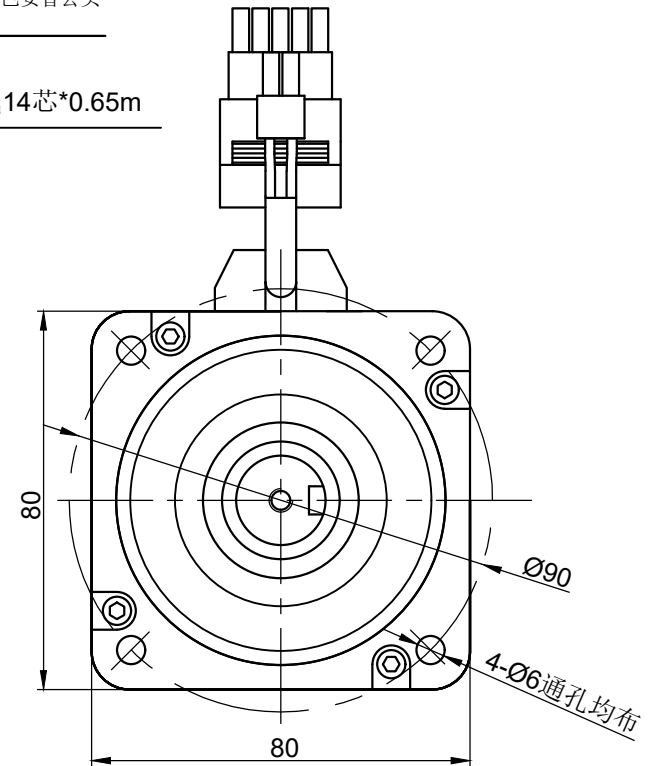
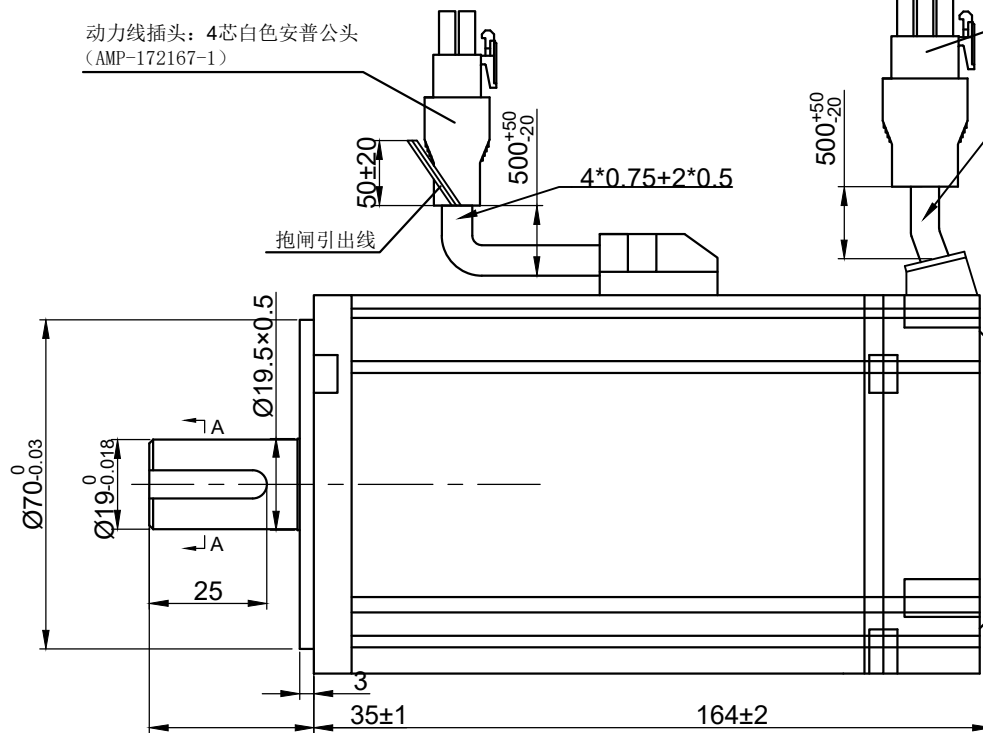


动力线插头：4芯白色安普公头
(AMP-172167-1)

编码器插头：15芯白色安普公头
(AMP-172171-1)

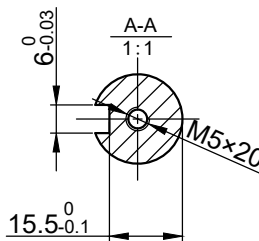
TRVVP 双绞线14芯*0.65m

抱闸引出线



性能参数

性能参数	数值	单位	精度
额定输出功率	1	KW	
额定电流	6.5	A	±5%
额定转速	3000	Rpm	
最高转速	5000	Rpm	
额定转矩	3.2	N.m	
最高转矩	11.1	N.m	
转子惯量	2.37×10^{-4}	Kg.m ²	
转矩常数	0.5	N.m/A	
反电势	35	V/1000r/min	±5%
线电阻	1.01	Ω	±10%
线电感	4.6	mH	±20%
电气时间常数	4.4	mS	
额定电压	220	V	
极对数	5		
绝缘等级	Class F		
防护等级	IP65		
使用环境	环境温度：-20℃~+50℃ 环境湿度：相对湿度<90%（不结霜条件）		



抱闸参数

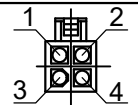
抱闸参数	
产家	超德创
型号	Z039-S080B(24V)3.8C15
额定扭矩	3.8N.M

电机抱闸接线顺序

定义	24V	0V
颜色	红	黑

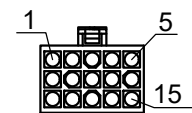
电机绕组连接器接线顺序

位号	1	2	3	4
定义	U	V	W	PE
颜色	红	蓝	黄	双色



2500线磁编连接器接线顺序

位号	1	2	3	4	5	6	7	8	9	10	11	12	13	14	15
定义	PE	5V	0V	A+	Z-	U+	Z+	U-	B+	V+	W+	W-	B-	A-	V-



北京和利时电机技术有限公司

外形图

80CB100C-
R58G11-030989

标记 处数 分区 更改文件号 签名 年月日

设计 签名 年月日 标准化 签名 年月日

2023. 10. 17

审核

工艺

阶段标记 重量 比例

共 张 第 张

批准