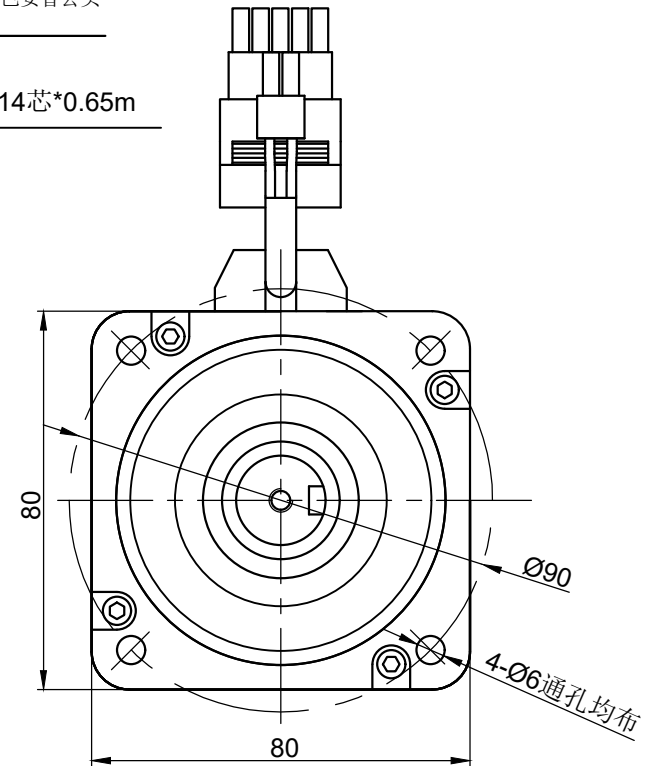
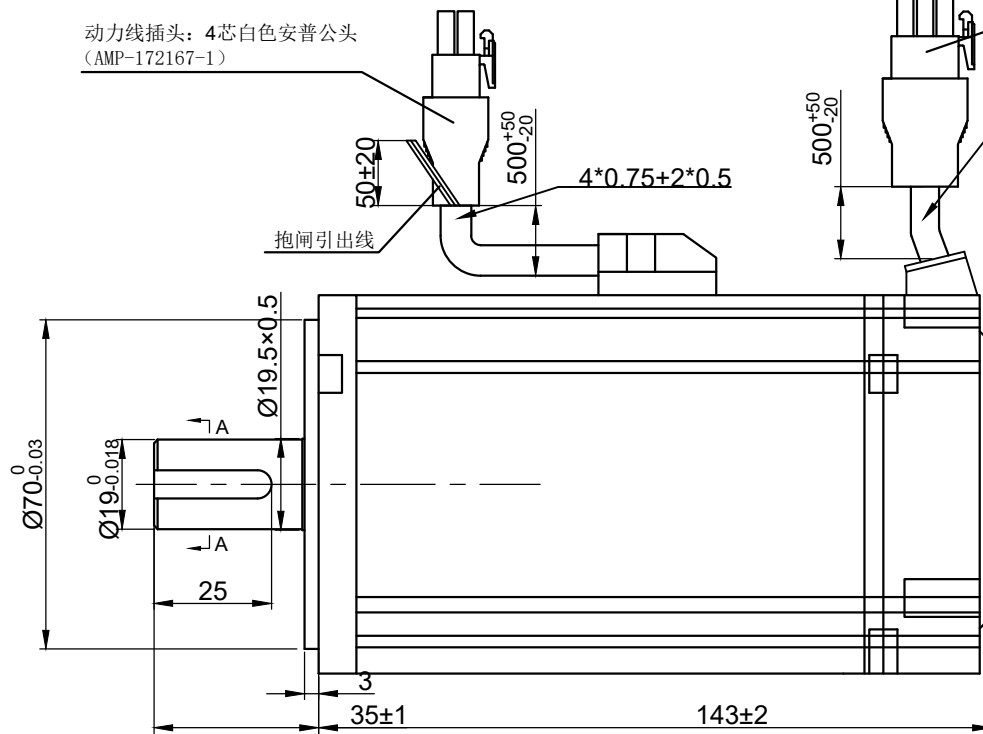


动力线插头：4芯白色安普公头  
(AMP-172167-1)

编码器插头：15芯白色安普公头  
(AMP-172171-1)

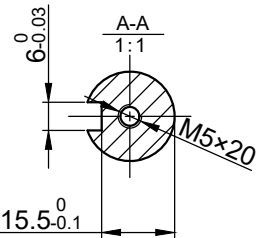
TRVVP 双绞线14芯\*0.65m

抱闸引出线



性能参数

性能参数	数值	单位	精度
额定输出功率	0.75	KW	
额定电流	4.2	A	±5%
额定转速	3000	Rpm	
最高转速	5000	Rpm	
额定转矩	2.39	N.m	
最高转矩	8.36	N.m	
转子惯量	1.91×10 <sup>-4</sup>	Kg.m <sup>2</sup>	
转矩常数	0.57	N.m/A	
反电势	35	V/1000r/min	±5%
线电阻	1.65	Ω	±10%
线电感	7.4	mH	±20%
电气时间常数	4.5	mS	
额定电压	220	V	
极对数	5		
绝缘等级	Class F		
防护等级	IP65		
使用环境	环境温度：-20℃~+50℃ 环境湿度：相对湿度<90%（不结霜条件）		



抱闸参数

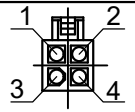
产家	超德创
型号	Z039-S080B(24V)3.8C15
额定扭矩	3.8N.M

电机抱闸接线顺序

定义	24V	0V
颜色	红	黑

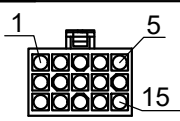
电机绕组连接器接线顺序

位号	1	2	3	4
定义	U	V	W	PE
颜色	红	蓝	黄	双色



2500线磁编连接器接线顺序

位号	1	2	3	4	5	6	7	8	9	10	11	12	13	14	15
定义	PE	5V	0V	A+	Z-	U+	Z+	U-	B+	V+	W+	W-	B-	A-	V-



北京和利时电机技术有限公司

外形图

80CB075C-  
R58G11-030988

标记	处数	分区	更改文件号	签名	年月日	阶段标记	重量	比例
设计	签名	年月日	标准化	签名	年月日			
审核						共 张 第 张		
工艺			批准					