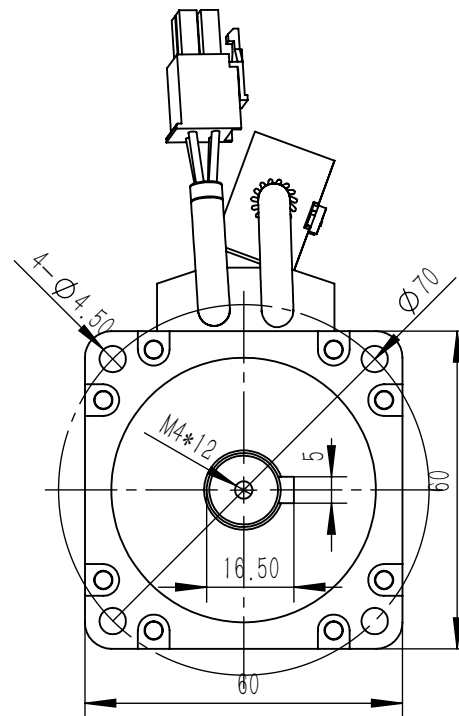
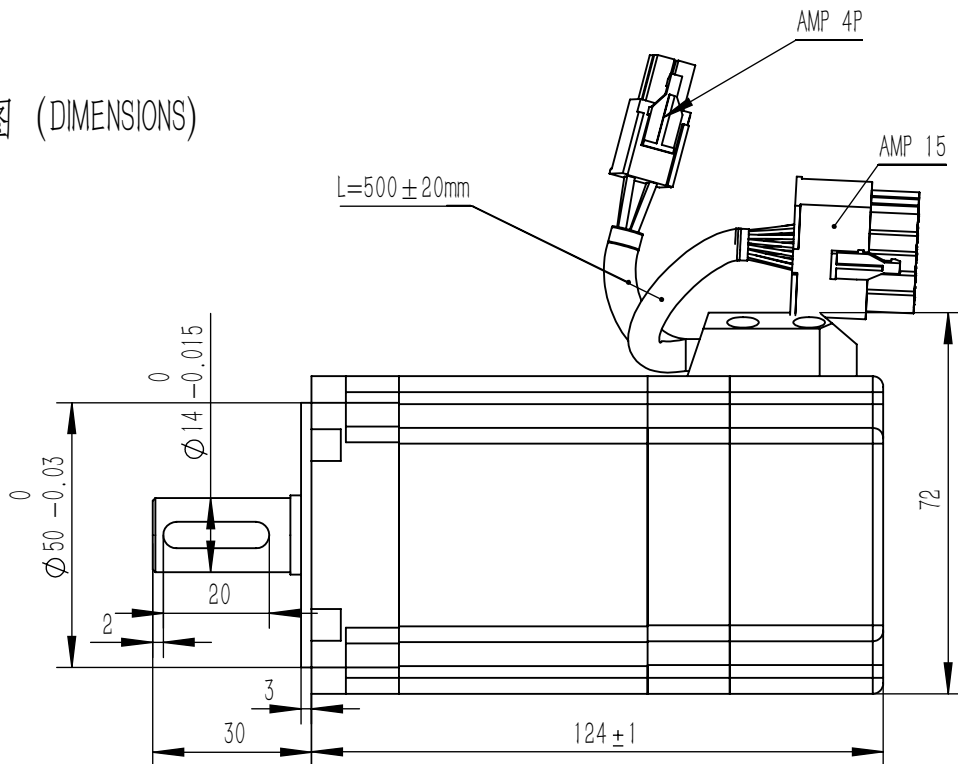


# 永磁交流伺服电动机规格书

## PERMANENT MAGNET AC SERVO MOTOR SPECIFICATION

版本(REV)	变更号(ECN NO)	变更内容(REVISION RECORD)	日期 DATE)	设计 (BY)
A				

外形图 (DIMENSIONS)



动力线(Power Wire)		
序号Pin	引出线颜色Color	功能Function
1	红 (RED)	U
2	蓝 (BLU)	V
3	黄 (YLW)	W
4	绿 (GRN)	GND

编码器AMP15		
序号Pin	引线颜色Color	功能Function
1	Shield	Shield
2	红 (RED)	+5V
3	黑 (BLK)	0
4	绿 (GRN)	B
5	蓝/黑 (BLU/BLK)	A-
6	黄 (YLW)	Z
7	绿/黑 (GRN/BLK)	B-
8	蓝 (BLU)	A
9	黄/黑 (YLW/BLK)	Z-
10	茶 (BRN)	U
11	灰 (GRY)	V
12	白 (WHI)	W
13	茶/黑 (BRN/BLK)	U-
14	灰/黑 (GRY/BLK)	V-
15	白/黑 (WHI/BLK)	W-

零件代号

额定参数 (Rated Parameter)

项目	技术参数	项目	技术参数
额定功率(W)	400	额定电压 (V)	220
额定电流(A)	2.5	最大电流 (A)	7.33
额定扭矩 (N.m)	1.27	最大扭矩 (N.m)	3.82
额定转速(r/min)	3000	最高转速(r/min)	3600

技术参数 (Technical Data)

项目	技术参数	项目	技术参数
绕组接法	△形	极对数	4
电阻20° (Ω)		电感 (mH)	
转动惯量 (kg.cm <sup>2</sup> )	0.33	反电势 (V/Kr/min)	46
绝缘强度	1200VCA 5S	绝缘等级	F
制动器	无	防护等级	IP65(除轴端)
电气时间常数 (ms)		机械时间常数 (ms)	1.79
编码器型号	N135	码盘线数	2500
外观颜色	BLACK	重量 (Kg)	

UNLESS OTHERWISE SPECIFIED

Unit: mm  
 GB/T 1804-m eqv.  
 ISO 2768-1 Class m  
 ≤6 ±0.1  
 >6~30 ±0.2  
 >30~120 ±0.3  
 >120~400 ±0.5

常规公差Tolerances:  
 角度 Angles: ±0.1°  
 倒角 Chamfer: ±5°

FIRST ANGLE PROJECTION



CTQ sign: <input type="checkbox"/> Customer; <input checked="" type="checkbox"/> Process; <input type="checkbox"/> Law		
All material are to be RoHS Compliant		
NAMES	SIGNATURE	DATE
设计 DESIGN		2019/8/22
标准化 STANDAEE		
工艺 TECHNOL		
审核 CHECK		
批准 APPROVE		

北京和利时电机技术有限公司

品名 TITLE	60伺服		
图号 DWG. NO.	60CB040C-020000-031820		
材料 MATERIAL		SIZE	A4
版本 REV	A	比例 SCALE	1:1
		页 SHEET	

借(通)用件登记

旧底图总号

底图总号

签字

日期