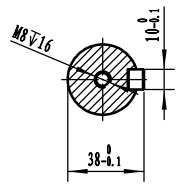
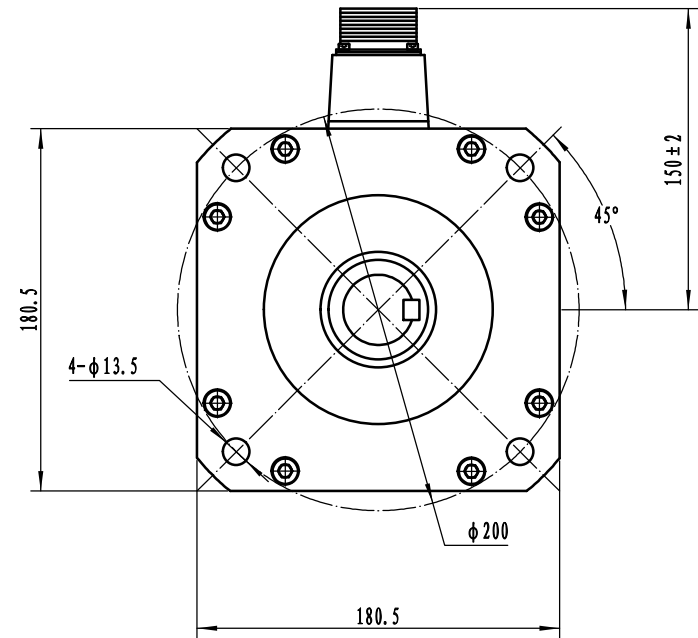
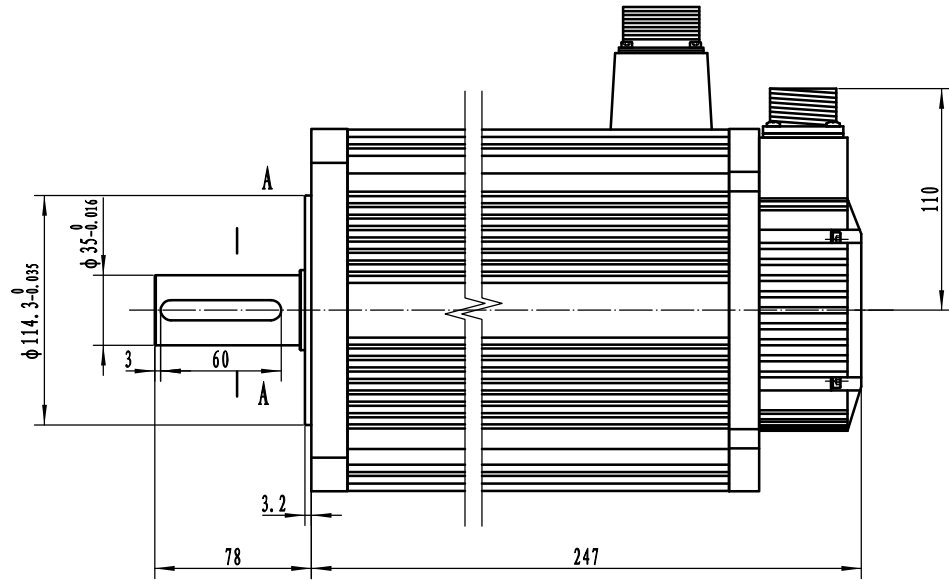


Rated power 额定功率 (KW)	4.5	Pole pairs 极对数 (P)	4
Rated torque 额定转矩 (N.m)	21.5	Max torque 最大转矩 (N.m)	53
Rated speed 额定转速 (rpm)	2000	Max speed 最高转速 (rpm)	2500
Rated voltage 额定电压 (V)	380 (AC)	Back EMF 反电势 ($V_{rms}/krpm$)	140
Rated current 额定电流 (Arms)	9.5	Max current 峰值电流 (Arms)	25
Rotor inertia 转子惯量 ($\times 10^{-4}kg.m^2$)	79.6	Torque constant 转矩常数 (N.m/Arm)	2.263
Line resistance 线电阻 (Ω)	-	Line inductance 线电感 (mH)	-
Length 总长 (mm)	247	Encoder specification 编码器规格	2500线增量式
Weight 重量 (kg)	25	Ingress protection 防护等级	IP65
Insulation class 绝缘等级	CLASS F	Brake torque 刹车转矩 (N.m)	/
Brake voltage 刹车电压 (V)	/	Other 其他	-

电机插座 Motor plug	YD32J4Z				编码器插座 Encoder plug	YD28J15Z							
插座编号 Plug serial number	1	2	3	4	插座编号 Plug serial number	1	2	3	4	5	6	7	8
绕组引线 Winding lead wire	PE	U	V	W	编码器信号 Encoder signal	PE	5V	0V	A+	B+	Z+	A-	B-
					插座编号 Plug serial number	9	10	11	12	13	14	15	
					编码器信号 Encoder signal	Z-	U+	V+	W+	U-	V-	W-	



借 (通) 用 件 登记
旧底图总号
底图总号
签字
日期
档案员
日期

北京和利时电机技术有限公司				外形参数图		180HMB450B-C43A11-062703	
设计		工艺		视图		比例	版本
校对		标准化		阶段标记		1:2.5	
审核		批准					