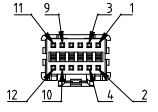
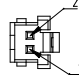
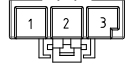
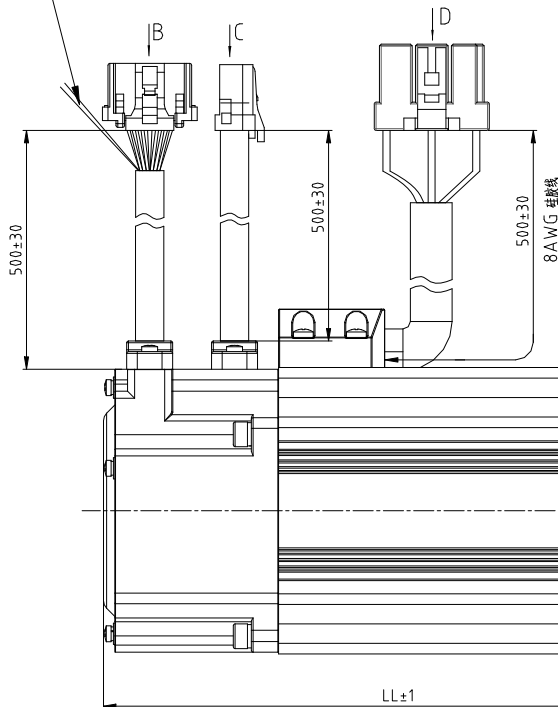
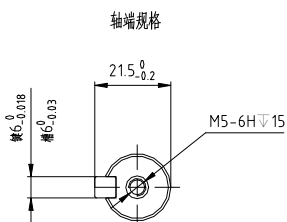


型号	LL	刹车	有	油封	无	前盖颜色	黑	编码器类型	17位磁编
----	----	----	---	----	---	------	---	-------	-------

电机引出线定义

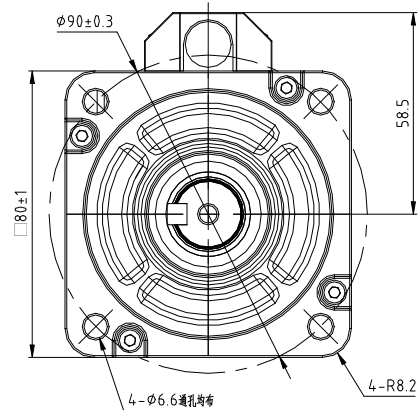
	编码器引出线				刹车引出线		动力引出线							
连接器针型号 (端子)	Molex 56134-9000				Molex 56134-9000		Hirose DF60-8SCFA-HRS							
连接器针型号 (塑壳)	Molex 51353-1200				Molex 51382-0200		Hirose DF60A-3S-10.16C-HRS							
连接器针脚号	1	2	3	4	/	/	7	8	1	2	3	/		
定义	屏蔽	GND	VCC	/	BAT+	BAT-	SD-	SD+	24V	0V	U	V	W	/
颜色	PE	黑	白	/	红	黄	紫	蓝	红	黑	红	蓝	黄	/
连接器	B 				C 		D 							

剥线时bat+ (红色) 和 bat- (黄色) 不压入端子中
甩线出2根, 长度35±10



※刹车极性对磁编信号有影响, 请按正确极性连接

刹车参数	
额定电压DC (V)	24 ± 10%
额定功率 (W)	11.5
静扭矩 (N·m)	≥ 4
回转间隙 (°)	< 1
吸引时间 (ms)	≤ 60
释放时间	≤ 40
吸引电压 (V)	≤ 16
释放电压 (V)	≥ 1



技术要求

- 电机取放应手握电机本体, 严禁拉拽电机动力引出线及编码器引出线, 严禁敲打电机任何位置, 轻拿轻放;
- 未注直线度、平面度、圆度、同轴度按0.2, 平行度、垂直度、对称度按0.6;
- 未注尺寸公差按GB/T 1804-m;

技术规格	
额定电压 (V)	48
额定功率 (W)	1500
转子极对数 (P)	5
额定力矩 (N·m)	4.77
瞬时最大力矩 (N·m)	14.4
额定转速/最大转速 (rpm)	3000/3100
额定电流 (A (rms))	31.3
瞬时最大电流 (A (rms))	94.4
力矩系数 (N·m/A (rms))	0.160
反电势系数 (×10 ⁻³ V/rpm)	9.7
线电阻 (Ω)	0.05 ± 10%
线电感 (mH)	0.24 ± 20%
转动惯量 (×10 ⁻⁴ kg·m ²)	2.85
最大径向负载 (N)	392 (轴伸中心即图示P位置)
最大轴向负载 (N)	14.7
重量 (kg)	4.58
保护结构	IP65 (不含轴端)
绝缘等级	F
绝缘电阻	DC500V 100mΩ以上
绝缘耐压	1000VAC/3S/5mA
旋转方向	正转指令, 从负载侧看逆时针 (CCW)
振动等级	V15
使用环境	温度0~40°C, 湿度20~80%RH (不结露), 海拔1000m以下。 (超过温度、海拔范围请降低额定值使用。)
保管环境	温度-20~60°C (不凝结), 湿度20~80%RH (不结露)
抗冲击强度	150m/s ²
抗振性	50m/s ²

设计 Designed		标准化 Standardized		材料 (Material):	名称 (Title):	80LCB150C-P5LG00-032177
制图 Drawn	2023/11/3			重量 (Weight) /g:	型号 (Model):	
校对 Proofread		审核 Checked	2023/11/3	阶段标记 (Stage Mark)	图号 (DWG No.):	
工艺 Processed		批准 Approved		料号 (Part No.):	比例 (Scale):	
表单编号 Form No.		版本/版次 Edition/Serial NO.	A01	共1页第1页 Page 1 of 1	NTS	北京和利时电机技术有限公司