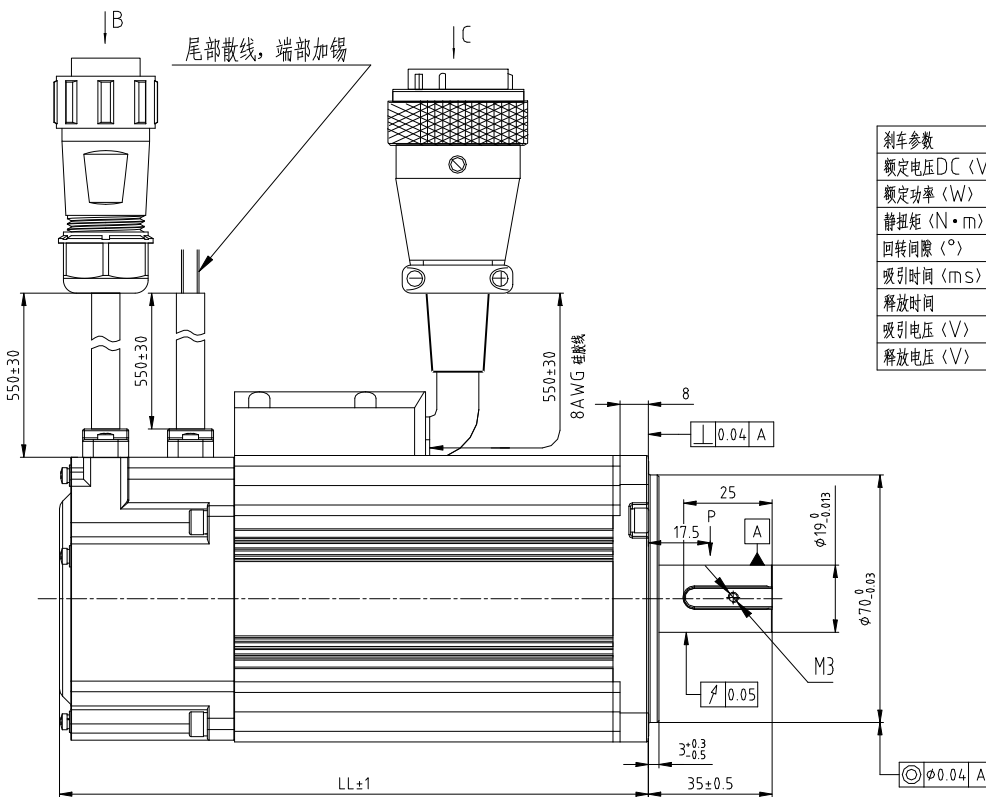
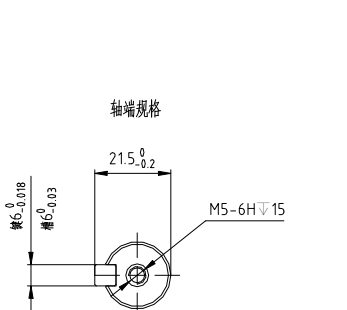


型号	LL	刹车	油封	前盖颜色	编码器类型
	166.5	有	无	黑	2500线增量式磁编

电机引出线定义

连接器型号	编码器引出线												刹车引出线		动力引出线			
	WeiPU SP2110/P12												截线		WeiPU WS32J4TQ			
连接器引脚	1	2	3	4	5	6	7	8	9	10	11	12	/	/	1	2	3	4
定义	A+	A-	B+	B-	Z+	Z-	U-	V-	W-	0V	5V	屏蔽	24V	0V	PE	U	V	W
线色	白	白黑	绿	绿白	黄	黄黑	紫白	蓝白	红白	灰黑	灰	屏蔽	红	黑	黄绿	红	蓝	黄
连接器	B 												C 					



刹车参数	
额定电压DC <V>	24 ± 10%
额定功率 <W>	11.5
静扭矩 <N·m>	≥ 4
回转间隙 <°>	< 1
吸引时间 <ms>	≤ 60
释放时间	≤ 40
吸引电压 <V>	≤ 16
释放电压 <V>	≥ 1

技术规格	
额定电压 <V>	48
额定功率 <W>	1500
转子极对数 <P>	5
额定力矩 <N·m>	4.77
瞬时最大力矩 <N·m>	14.4
额定转速/最大转速 <rpm>	3000/3100
额定电流 <A (rms)>	31.3
瞬时最大电流 <A (rms)>	94.4
力矩系数 <N·m/A (rms)>	0.160
反电势系数 <10 ⁻³ V/rpm>	9.7
线电阻 <Ω>	0.05 ± 10%
电感 <mH>	0.24 ± 20%
转动惯量 <10 ⁻⁴ kg·m ² >	2.85
最大径向负载 <N>	392 (轴伸中心即图示P位置)
最大轴向负载 <N>	14.7
重量 <kg>	4.58
保护结构	IP65 (不含轴端)
绝缘等级	F
绝缘电阻	DC500V 100mΩ以上
绝缘耐压	1000VAC/3S/5mA
旋转方向	正转指令, 从负载侧看逆时针 (CCW)
振动等级	V15
使用环境	温度 0~40°C, 湿度 20~80%RH (不结露), 海拔 1000m 以下。 (超过温度, 海拔范围请降低额定值使用。)
保管环境	温度 -20~60°C (不冻结), 湿度 20~80%RH (不结露)
抗冲击强度	150m/s ²
抗振性	50m/s ²

技术要求

1. 电机取放应手握电机本体, 严禁拉拽电机动力引出线及编码器引出线, 严禁敲打电机任何位置, 轻拿轻放;
2. 未注直线度、平面度、圆度、同轴度按 0.2, 平行度、垂直度、对称度按 0.6;
3. 未注尺寸公差按 GB/T 1804-m;

设计 Designed		标准化 Standardized		材料 (Material):	名称 (Title):	80LCB150C-P58G11-032190
制图 Drawn	2023/11/3			重量 (Weight) /g:	型号 (Model):	
校对 Proofread		审核 Checked	2023/11/3	阶段标记 (Stage Mark)	图号 (DWG No.):	
工艺 Processed		批准 Approved		料号 (Part No.):	比例 (Scale):	
表单编号 Form No.		版本/版次 Edition/Serial NO.	A01	共1页第1页 Page 1 of 1	NTS	北京和利时电机技术有限公司