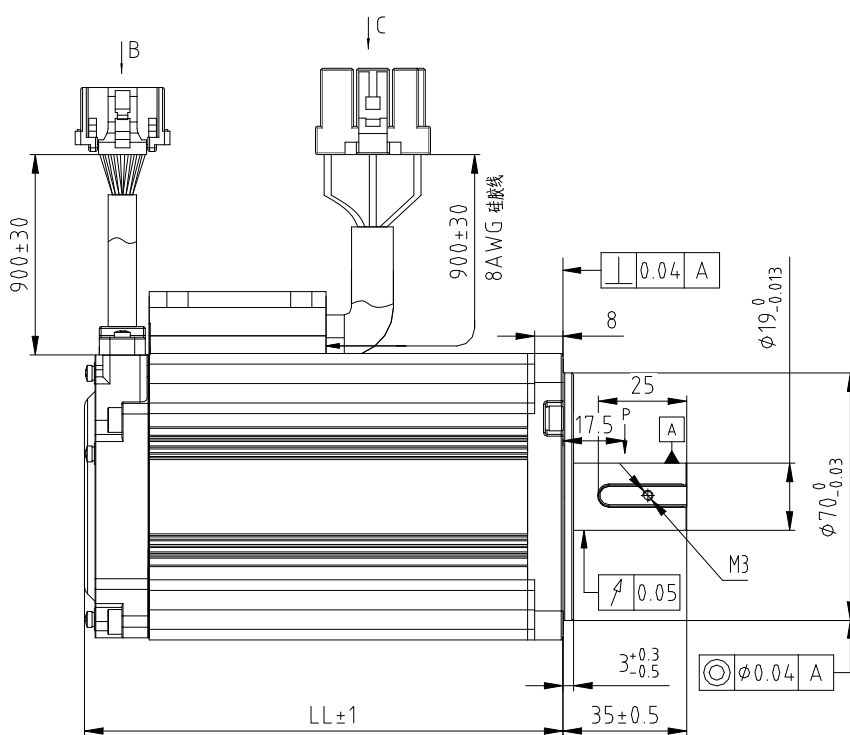
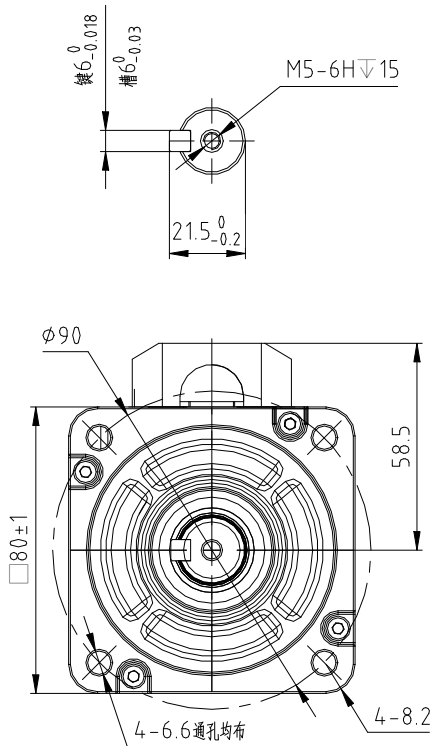


型号	LL	刹车	油封	前盖颜色	编码器类型
	135.5	无	无	黑	2500线磁编

电机引出线定义

	编码器引出线												动力引出线										
连接器针型号 (端子)	Molex 56134-9000												Hirose DF60-8SCFA-HRS										
连接器针型号 (塑壳)	Molex 51353-1200												Hirose DF60A-3S-10.16C-HRS										
连接器针脚号	1	2	3	4	5	6	7	8	9	10	11	12	1	2	3	/							
定义	屏蔽	0V	5V	U-	V-	W-	A-	A+	B-	B+	Z-	Z+	U	V	W	/							
颜色	PE	灰	黑	灰	棕	白	蓝	白	红	白	白	黑	白	绿	白	绿	黄	黑	黄	红	蓝	黄	/
连接器	B向视图												C向视图										

轴端规格



技术规格	
额定电压 (V)	48
额定功率 (W)	1500
转子极对数 (P)	5
额定力矩 (N·m)	4.77
瞬时最大力矩 (N·m)	14.4
额定转速/最大转速 (rpm)	3000/3100
额定电流 (A (rms))	31.3
瞬时最大电流 (A (rms))	94.4
力矩系数 (N·m/A (rms))	0.160
反电势系数 (x10 <sup>-3</sup> V/rpm)	9.7
线电阻 (Ω)	0.05 ± 10%
线电感 (mH)	0.24 ± 20%
转动惯量 (x10 <sup>-4</sup> kg·m <sup>2</sup> )	2.8
最大径向负载 (N)	392 (轴伸中心即图S位置)
最大轴向负载 (N)	14.7
重量 (kg)	3.92
保护结构	IP65 (不含轴端)
绝缘等级	F
绝缘电阻	DC500V 100mΩ以上
绝缘耐压	1000VAC/3S/5mA
旋转方向	正转指令, 从负载侧看逆时针 (CCW)
振动等级	V15
使用环境	温度 0~40°C, 湿度 20~80%RH (不结露), 海拔 1000m 以下。 (超过温度、海拔范围请降低额定值使用。)
保管环境	温度 -20~60°C (不凝结), 湿度 20~80%RH (不结露)
抗冲击强度	150m/s <sup>2</sup>
抗振性	50m/s <sup>2</sup>

技术要求

- 电机取放应手握电机本体, 严禁拉拽电机动力引出线及编码器引出线, 严禁敲打电机任何位置, 轻拿轻放;
- 未注直线度、平面度、圆度、同轴度按 0.2, 平行度、垂直度、对称度按 0.6;
- 未注尺寸公差按 GB/T 1804-m;

设计 Designed		标准化 Standardized		材料 (Material):	名称 (Title)	80LCB150C-P58A12-032209
制图 Drawn	2023/11/3				型号 (Model)	
校对 Proofread		审核 Checked	2023/11/3	重量 (Weight) /g:	图号 (DWG No.)	
工艺 Processed		批准 Approved		阶段标记 (Stage Mark)	料号 (Part No.)	
表单编号 Form No.		版本/版次 Edition/Serial NO	A01	共1页第1页 Page 1 of 1	比例 (Scale)	NTS

北京和利时电机技术有限公司