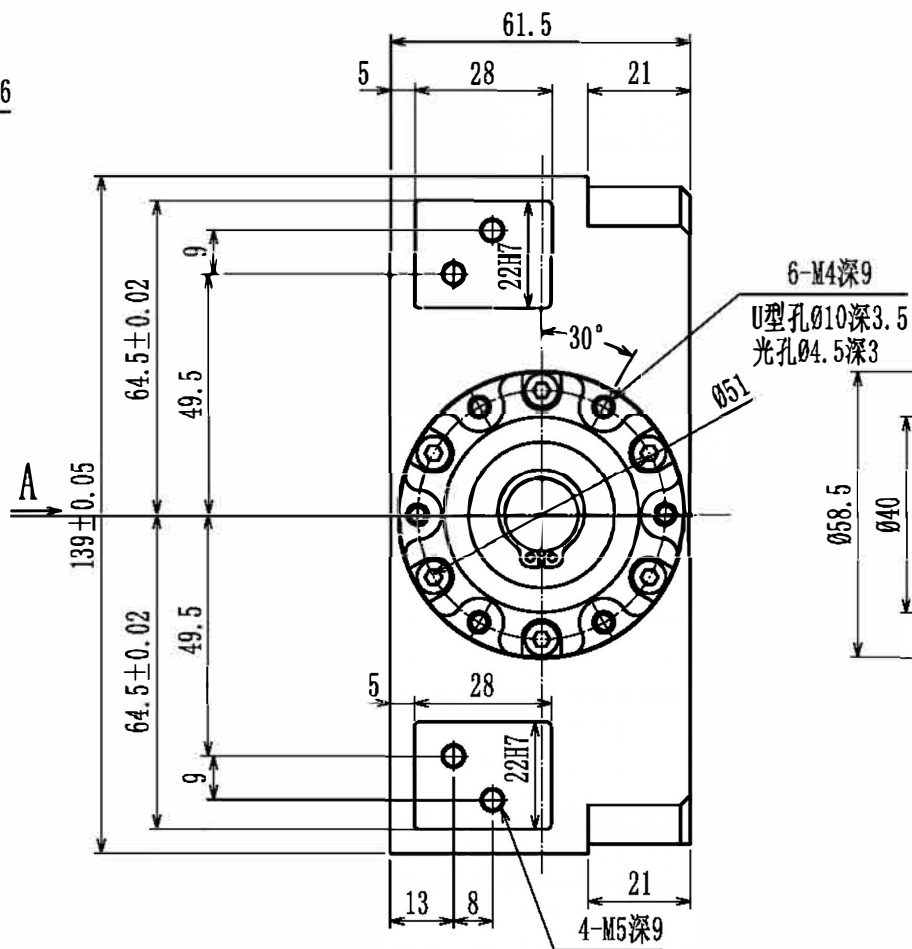
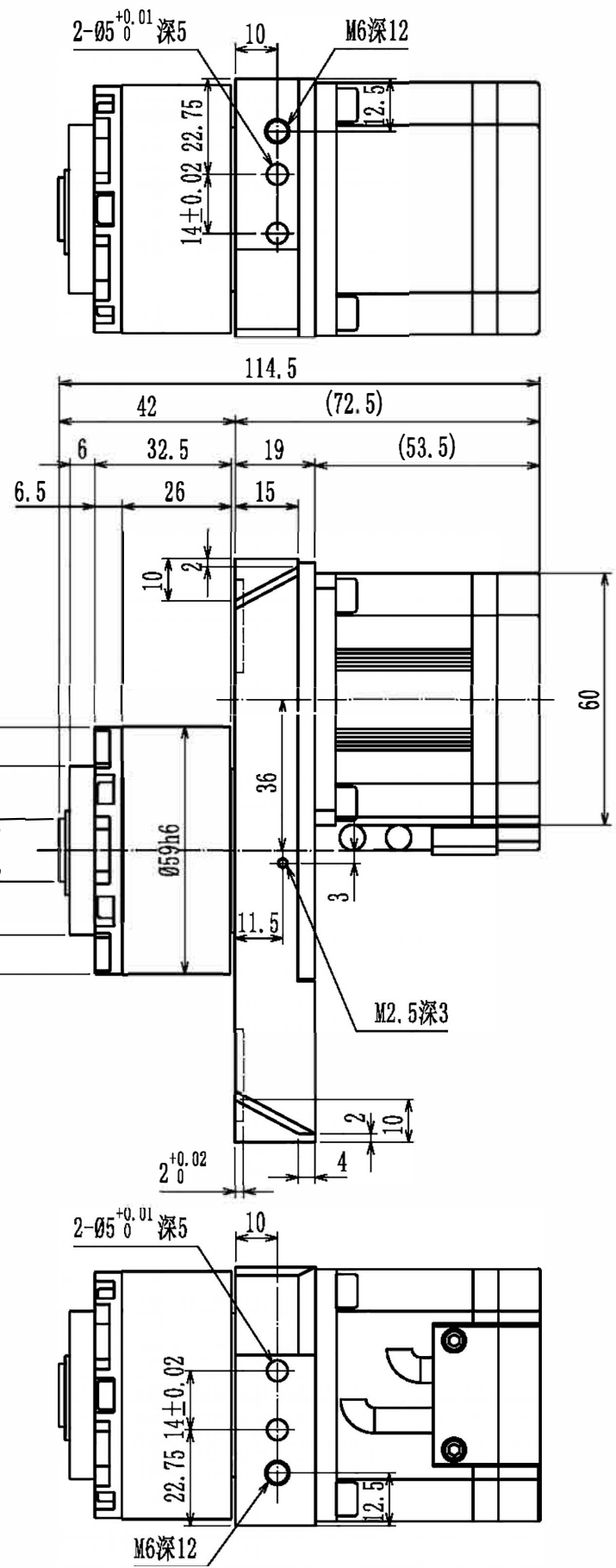


A详细图



6-M4深9
U型孔Ø10深3.5
光孔Ø4.5深3



减速比	8	11.2
容许平均扭矩 Nm	10	14
容许最大扭矩 Nm	30	35
容许平均输入转速 rpm	3000	3000
容许最高输入转速 rpm	4000	4000
容许径向负荷 N	2300	2300
容许轴向负荷 N	540	540

涂装色	制图
背隙 ≤10arcmin	校图
润滑 润滑脂	时间

电机减速器模组	
机形	60LCB030C-15EA15-GR060-008-V1.1-023130
图番	