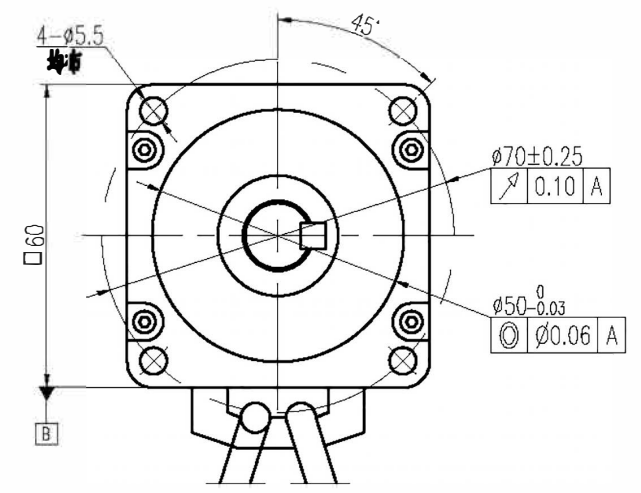
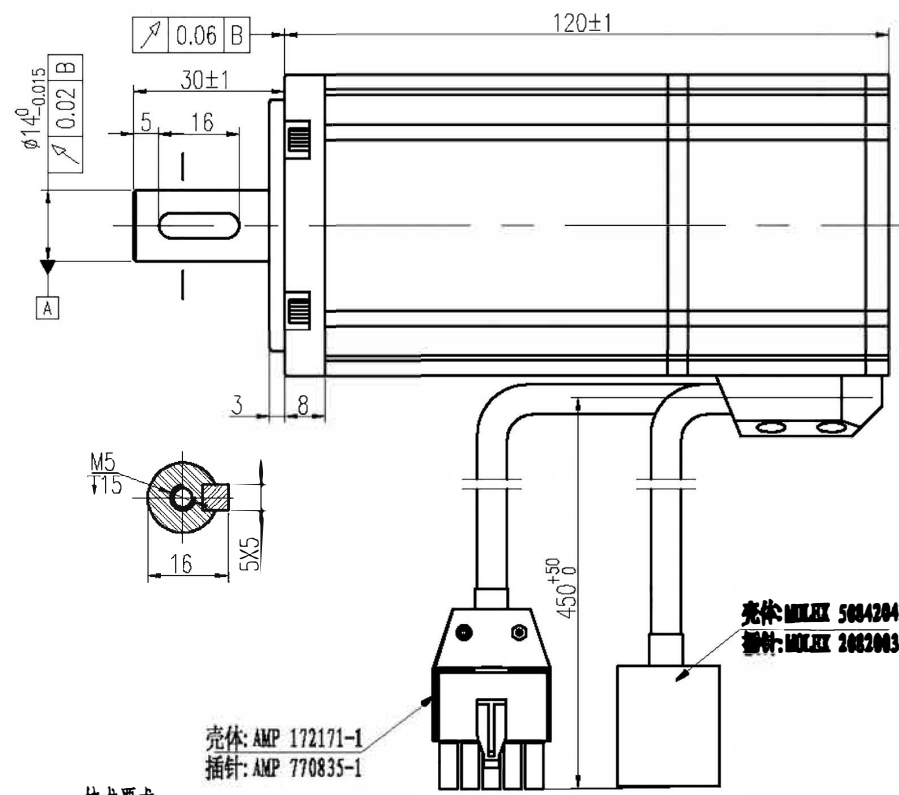


版本	数量	数量	日期	设计
REV	QTY	QTY	DATE	DESIGN



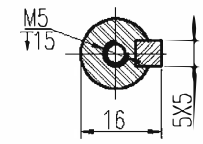
绕组接线方式:
星形接法

绕组线序:

序号	引线颜色	功能
1	红	U
2	兰	V
3	黄	V
4	绿	W

编码线序:

序号	引线颜色	客户定义
1	NC	屏蔽
2	红	+5V
3	黑	0
4	绿	A+
5	黄/黑	Z-
6	茶	U+
7	黄	Z+
8	茶/黑	U-
9	蓝	B+
10	灰	W+
11	白	V+
12	灰/黑	W-
13	蓝/黑	B-
14	绿/黑	A-
15	白/黑	V-



壳体: AMP 172171-1
插针: AMP 770835-1

壳体: MUX 5042041
插针: MUX 2082003

技术要求

- 电机表面无划伤、碰伤, 无油污、杂质;
- 引线无损伤, 连接端子压接牢固, 且与相应端子孔插接无误;
- 转子转动均匀、灵活, 无卡阻现象;
- 绝缘耐压: AC600V, 50Hz, 1S, 绕组无击穿或飞弧, 且漏电流不得大于5mA;
- 绝缘电阻: 100MΩmin (常温常态下, 500VDC);
- 电机内置多摩川增量式8P @ 2500ppr编码器。

项目	技术参数	项目	技术参数
额定功率(W)	200	电阻@20℃(Ω)	0.4±10%
额定扭矩(N.m)	0.64	电感(mH)	0.8±20%
额定电压(VDC)	48	额定电流(A)	0.3±10%
额定转速(r/min)	3000	最大转速(r/min)	4500 @ ≤0.5N.m
转动惯量(kg.m ²)	0.19X10 ⁻⁴	绝缘等级	B
反电势(V/kr/min)	6.8±10%	防护等级	IP64(除轴外)
电气时间常数(ms)	2	重量(kg)	1.4

CTQ Sign: **△ Customer;** **△ Process;** **△ Law** 北京和利时电机技术有限公司

物料符合RoHS指令要求 all Material are to be RoHS Compliant

UNLESS OTHERWISE SPECIFIED	SIGNATURE	DATE	品名	图号
Unit:mm 1. GB/T 1804-m eqv. ISO 2768-1 class m <6 ±0.1 >6~30 ±0.2 >30~120 ±0.3 >120~400 ±0.5	设计 DESIGN 审核 CHECKED 工艺 PROCESSING 材料 MATERIAL	2015.10.15	60伺服电机外形图	60LCB020C-J00000-029200
2. 常规公差Tolerances: 角度 Angles: ±0.1° 倒角 Chamfer: ±5°	第一审核 FIRST CHECK 核准 APPROVED	2015.10.27	材料	SIZE A3
3. 第一审核 FIRST CHECK 核准 APPROVED	比例 1:1.5			1 of 1