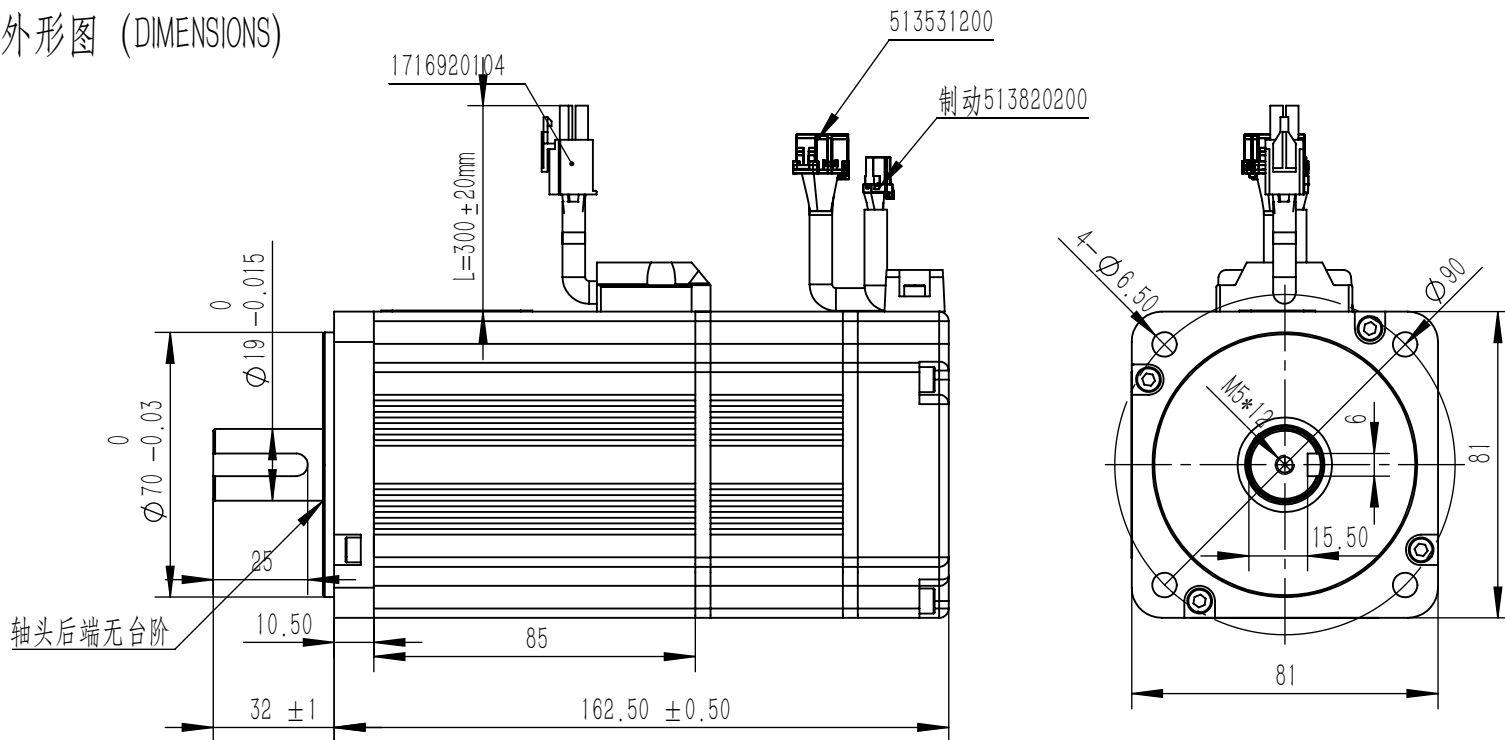


永磁交流伺服电动机规格书
PERMANENT MAGNET AC SERVO MOTOR SPECIFICATION

版本(REV)	变更号(ECN NO)	变更内容(REVISION RECORD)	日期 DATE)	设计 (BY)

外形图 (DIMENSIONS)



注：键不安装，随电机发货。

刹车线 (Brake Wire)		
1	红	BRAKE+
2	黑	BRAKE-
动力线 (Power Wire)		
序号 Pin	引出线颜色 Color	功能 Function
1	绿	PE
2	黄	W
3	红	U
4	蓝	V

Molex插头513531200 (Feedback Wire)

序号 Pin	引线颜色 Color	屏蔽	功能 Function
1	屏蔽	屏蔽	屏蔽
2	黑 (BLK)	黑	GND
3	红 (RED)	红	+5V
4	茶/白 (BRN/WH)	红/白	U-
5	橙/白 (ORE/WH)	橙/黑	V-
6	蓝/白 (BLU/WH)	橙	W-
7	绿/白 (GRN/WH)	绿/黑	A-
8	绿 (GRN)	绿	A
9	灰/白 (GRY/WH)	蓝/黑	B-
10	灰 (GRY)	蓝	B
11	黄/白 (YLW/WH)	黄/黑	Z-
12	黄 (YLW)	黄	Z

零件代号

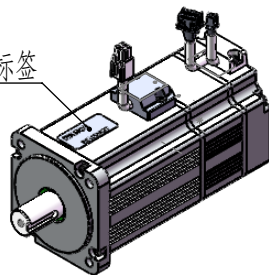
额定参数 (Rated Parameter)

项目	技术参数	项目	技术参数
额定功率(W)	750	额定电压 (V)	48
额定电流(A)	22	最大电流 (A)	33
额定扭矩 (N.m)	2.4	最大扭矩 (N.m)	3.6
额定转速(r/min)	3000	最高转速(r/min)	3600

技术参数 (Technical Data)

项目	技术参数	项目	技术参数
绕组接法	Δ 形	极对数	4
电阻20° (Ω)	0.069	电感 (mH)	0.3
转动惯量 (kg.cm ²)	1.13	反电势 (V/Kr/min)	10.5
绝缘强度	1200VAC 5S	绝缘等级	F
制动器	4N.m		
电气时间常数 (ms)	4.3	机械时间常数 (ms)	1.79
编码器型号	ZKD-58	码盘线数	2500
外观颜色	BLACK	重量 (Kg)	3.5

标签



UNLESS OTHERWISE SPECIFIED

Unit: mm
GB/T 1804-m eqv.
ISO 2768-1 Class m
 $\leq 6 \pm 0.1$
 $>6 \sim 30 \pm 0.2$
 $>30 \sim 120 \pm 0.3$
 $>120 \sim 400 \pm 0.5$

常规公差 Tolerances:
角度 Angles: $\pm 0.1^\circ$
倒角 Chamfer: $\pm 5^\circ$

FIRST ANGLE PROJECTION



CTQ sign: Customer; Process; Law

All material are to be RoHS Compliant

NAMES	SIGNATURE	DATE
设计 DESIGN		2024-03-14
标准化 STANDARD		
工艺 TECHNOLOGY		
审核 CHECK		
批准 APPROVE		

北京和利时电机技术有限公司

品名 TITLE	80LCB075C-243GA4-032054
图号 DWG. NO.	
材料 MATERIAL	
版本 REV	
比例 SCALE	1:1
页 SHEET	A4

签字

日期