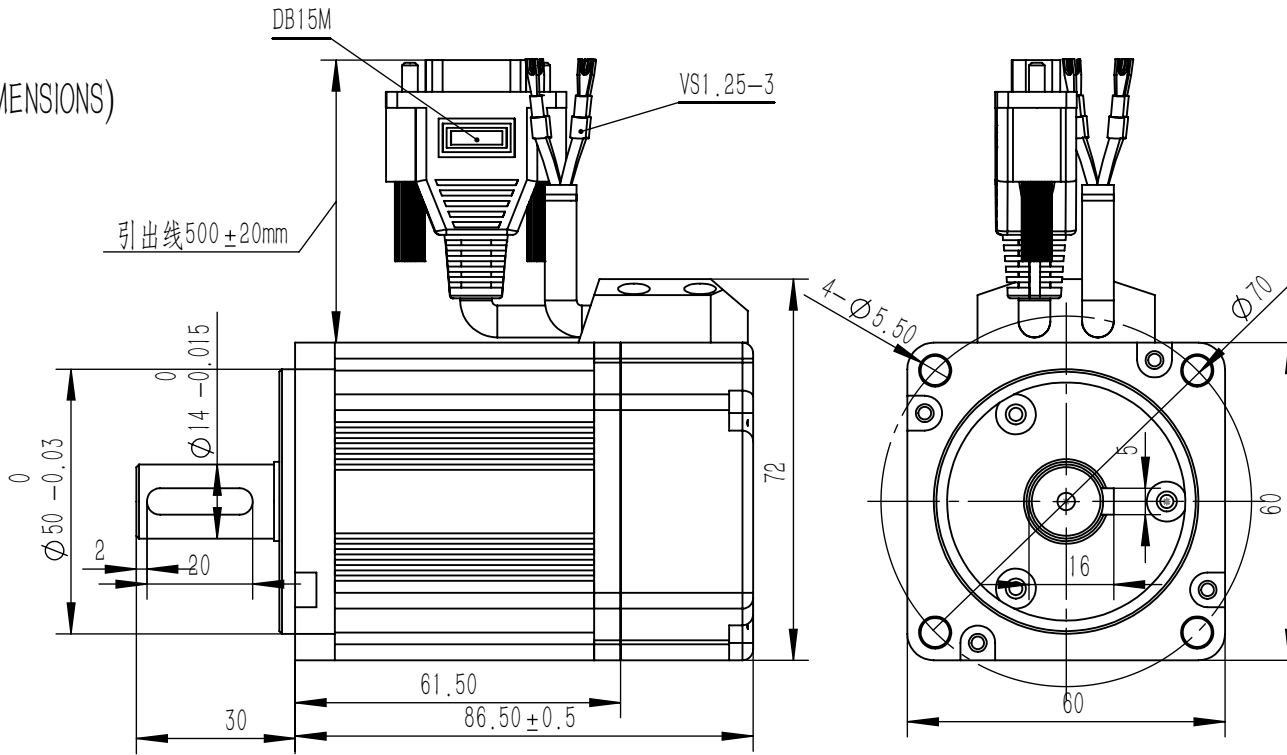


# 永磁交流伺服电动机规格书 PERMANENT MAGNET AC SERVO MOTOR SPECIFICATION

版本(REV)	变更号(ECN NO)	变更内容(REVISION RECORD)	日期 DATE)	设计 (BY)
A		初本		

外形图 (DIMENSIONS)



序号Pin	引出线颜色Color	功能Function
1	红 (RED)	U
2	蓝 (BLU)	V
3	黄 (YLW)	W
4	绿 (GRN)	PE

序号Pin	引线颜色Color	功能Function
2	黄 (YLW)	Z
3	灰 (GRY)	A
4	绿 (GRN)	B
5	黑 (BLK)	GND
7	黄/白 (YLW/WHI)	Z-
8	灰/白 (GRY/WHI)	A-
9	绿/白 (GRN/WHI)	B-
10	红 (RED)	+5V
11	蓝/白 (BLU/WHI)	V-
12	橙/白 (ORE/WHI)	W-
13	茶/白 (BRN/WHI)	U-
15	Shield	Shield

零件代号

借(通)用件登记

旧底图总号

底图总号

签字

日期

额定参数 (Rated Parameter)			
项目	技术参数	项目	技术参数
额定功率(W)	200	额定电压 (V)	24
额定电流(A)	13	最大电流 (A)	19.5
额定扭矩 (N.m)	0.63	最大扭矩 (N.m)	0.94
额定转速(r/min)	3000	最高转速(r/min)	3600
技术参数 (Technical Data)			
项目	技术参数	项目	技术参数
绕组接法	△形	极对数	4
电阻20° (Ω)		电感 (mH)	
转动惯量 (kg.cm <sup>2</sup> )		反电势 (V/Kr/min)	
绝缘强度	1200VCA 5S	绝缘等级	F
制动器	无	防护等级	IP65(除轴端)
电气时间常数 (ms)		机械时间常数 (ms)	1.79
编码器型号	禹衡	码盘线数	2500
外观颜色	BLACK	重量 (Kg)	

UNLESS OTHERWISE SPECIFIED

Unit: mm  
 GB/T 1804-m eqv.  
 ISO 2768-1 Class m  
 ≤6 ±0.1  
 >6~30 ±0.2  
 >30~120 ±0.3  
 >120~400 ±0.5

常规公差Tolerances:  
 角度 Angles: ±0.1°  
 倒角 Chamfer: ±5°

FIRST ANGLE PROJECTION




CTQ sign: <input checked="" type="checkbox"/> Customer; <input checked="" type="checkbox"/> Process; <input checked="" type="checkbox"/> Law		
All material are to be RoHS Compliant		
NAMES	SIGNATURE	DATE
设计 DESIGN		2019/3/29
标准化 STANDAIE		
工艺 TECHNOL		
审核 CHECK		
批准 APPROVE		

北京和利时电机技术有限公司

品名 TITLE	60NCB020C-243AA1		
图号 DWG. NO.	60NCB020C-243AA1		
材料 MATERIAL			
版本 REV			
比例 SCALE	1:1	页 SHEET	A4