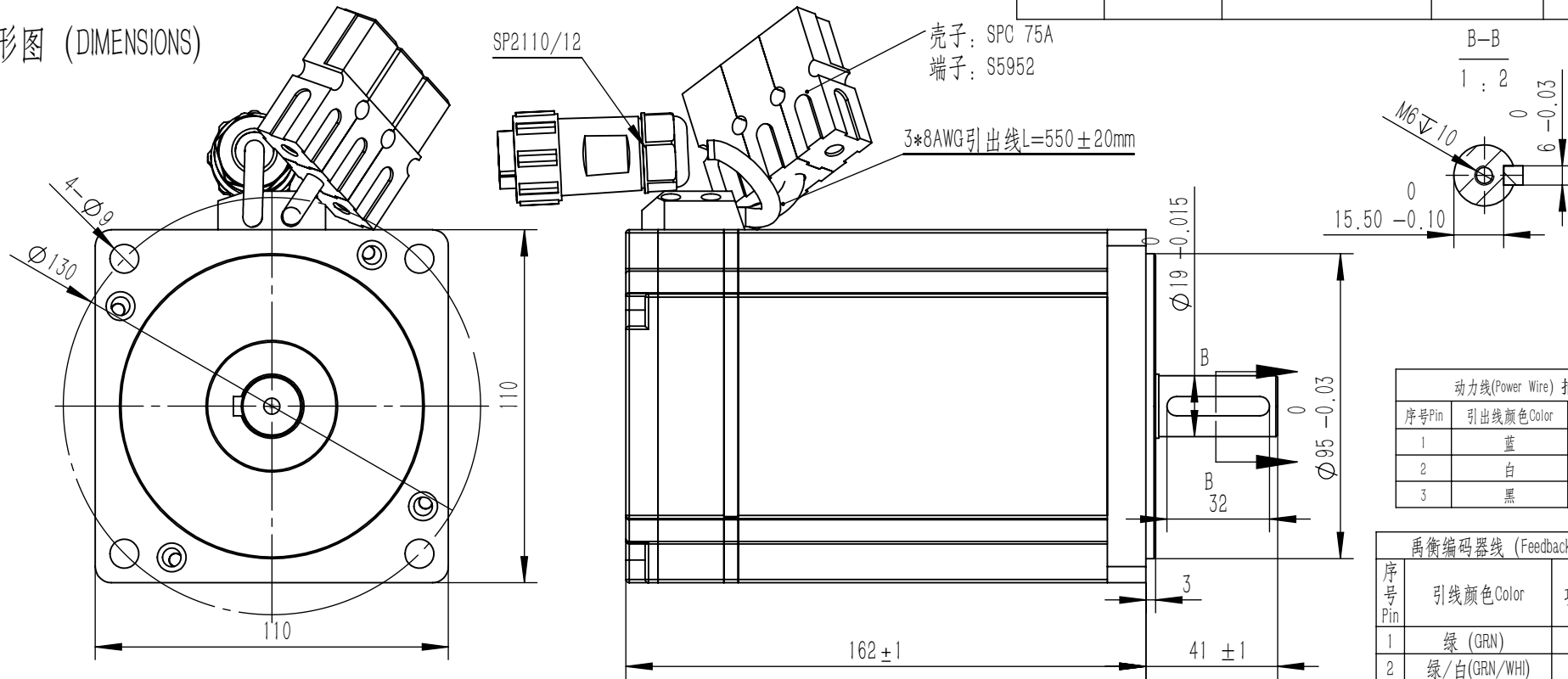


# 永磁交流伺服电动机规格书

## PERMANENT MAGNET AC SERVO MOTOR SPECIFICATION

版本(REV)	变更号(ECN NO)	变更内容(REVISION RECORD)	日期 DATE)	设计 (BY)
A		初本		

外形图 (DIMENSIONS)



序号Pin	引出线颜色Color	功能Function
1	蓝	U
2	白	V
3	黑	W

序号Pin	引线颜色Color	功能Function
1	绿 (GRN)	A
2	绿/白 (GRN/WHI)	A-
3	灰 (GRY)	B
4	灰/白 (GRY/WHI)	B-
5	黄 (YLW)	Z
6	黄/白 (YLW/WHI)	Z-
7	茶/白 (BRN/WHI)	U-
8	橙/白 (ORE/WHI)	V-
9	蓝/白 (BLU/WHI)	W-
10	黑 (BLK)	GND
11	红 (RED)	+5V
12	Shield	Shield

零件代号

额定参数 (Rated Parameter)

项目	技术参数	项目	技术参数
额定功率(KW)	1.8	额定电压 (V)	48
额定电流(A)	54	最大电流 (A)	110
额定扭矩 (N.m)	8	最大扭矩 (N.m)	16
额定转速(r/min)	2000	最高转速(r/min)	2400

技术参数 (Technical Data)

项目	技术参数	项目	技术参数
绕组接法	$\Delta$ 形	极对数	4
电阻20° ( $\Omega$ )	0.034	电感	0.3
转动惯量 (kg.cm <sup>2</sup> )	2.3		
绝缘强度	1200VAC 5S	绝缘等级	A
刹车	\		
电气时间常数 (ms)	11.7	机械时间常数 (ms)	1.9
编码器型号	ZKD-58	码盘线数	2500
外观颜色	BLACK	重量 (Kg)	6.1

配件: 6\*6\*32键, 压装好发货。

UNLESS OTHERWISE SPECIFIED

Unit:mm  
GB/T 1804-m eqv.  
ISO 2768-1 Class m  
 $\leq 6$  ±0.1  
 $>6\sim 30$  ±0.2  
 $>30\sim 120$  ±0.3  
 $>120\sim 400$  ±0.5

常规公差Tolerances:  
角度 Angles: ±0.1°  
倒角 Chamfer: ±5°

FIRST ANGLE PROJECTION



CTQ sign:  Customer,  Process,  Law

All material are to be RoHS Compliant

NAMES	SIGNATURE	DATE
设计 DESIGN		2024.06.11
标准化 STANDAEE		
工艺 TECHNOL		
审核 CHECK		
批准 APPROVE		

北京和利时电机技术有限公司

品名	图号	材料	SIZE	A4
	DWG. NO.	版本	比例 SCALE	页 SHEET
	110LMB180B-243A11-030448	版本	1:1	