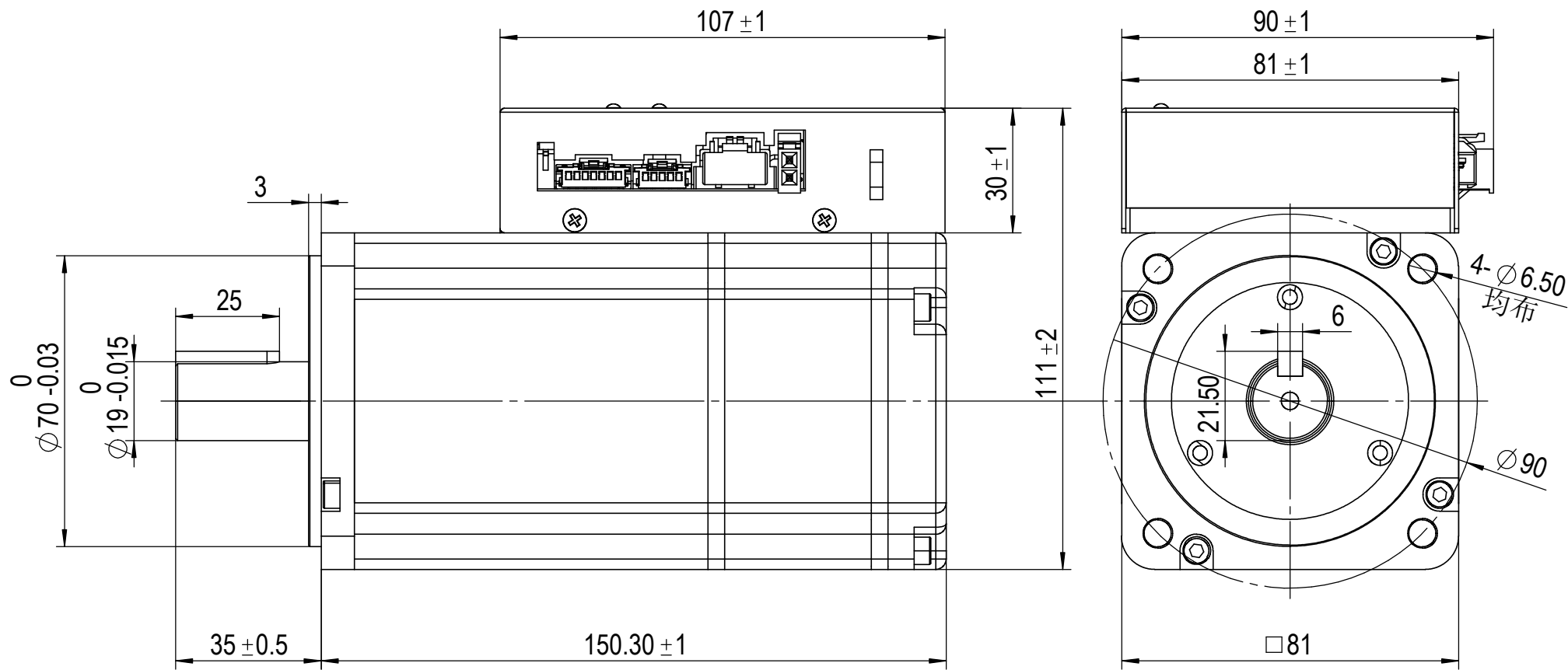


“图样代号”



零件代号
借(通)用件登记
描图
描校
旧底图总号
底图总号
签字
日期

标记	处数	分区	更改文件号	签名	年月日	阶段标记	重量	比例	“图样名称”
设计			标准化				0.612	1:1	
校核			工艺			共 1 张 第 1 张 版本			“图样代号”
主管设计			审核						
			批准			替代			