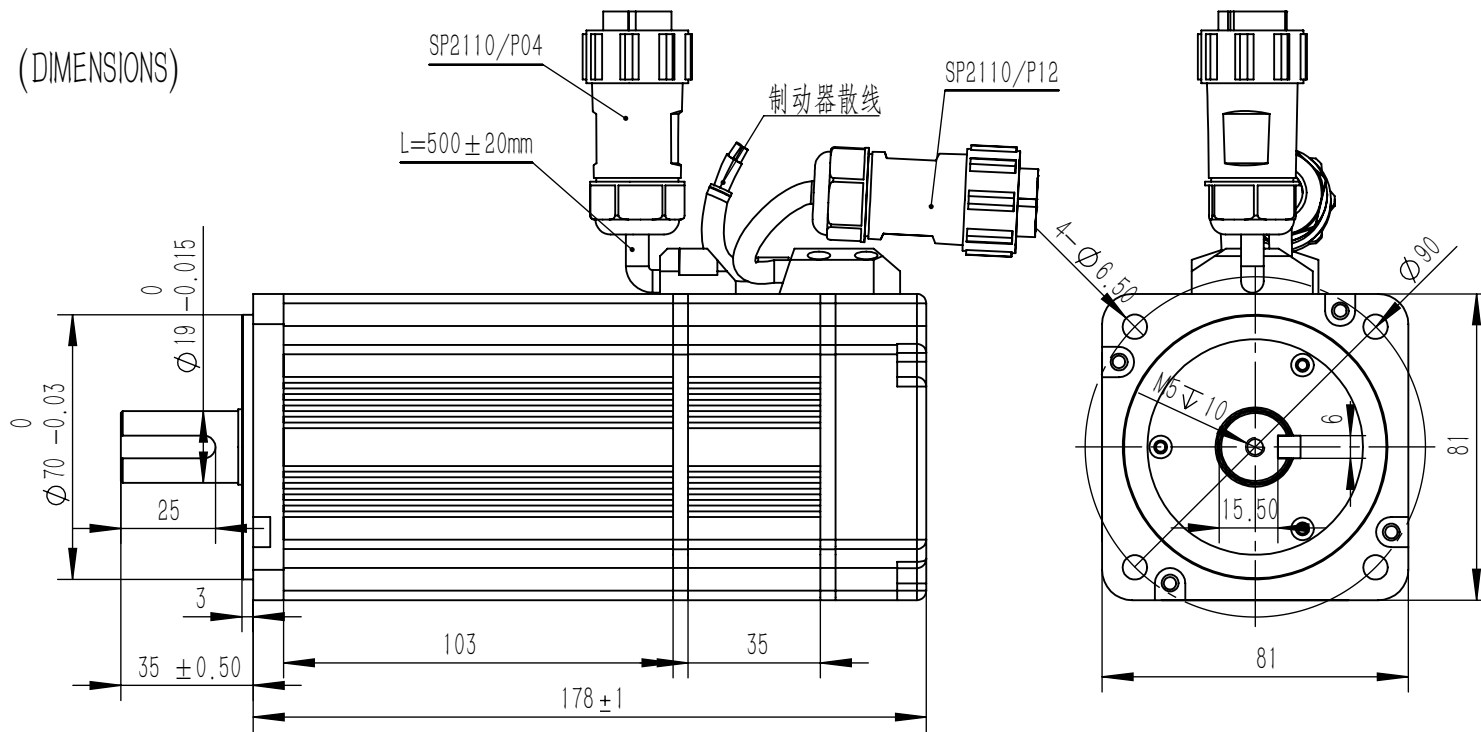


# 永磁交流伺服电动机规格书

## PERMANENT MAGNET AC SERVO MOTOR SPECIFICATION

版本(REV)	变更号(ECN NO)	变更内容(REVISION RECORD)	日期 DATE)	设计 (BY)
A		初本		

外形图 (DIMENSIONS)



序号	颜色	功能
1	红	BRAKE+
2	黑	BRAKE-

序号Pin	引出线颜色Color	功能Function
1	红	U
2	蓝	V
3	黄	W
4	绿	PE

序号Pin	引线颜色Color	功能Function
1	绿 (GRN)	A
2	绿/白 (GRN/WHI)	A-
3	灰 (GRY)	B
4	灰/白 (GRY/WHI)	B-
5	黄 (YLW)	Z
6	黄/白 (YLW/WHI)	Z-
7	茶/白 (BRN/WHI)	U-
8	橙/白 (ORE/WHI)	V-
9	蓝/白 (BLU/WHI)	W-
10	黑 (BLK)	GND
11	红 (RED)	+5V
12	Shield	Shield

零件代号

额定参数 (Rated Parameter)

项目	技术参数	项目	技术参数
额定功率(W)	1000	额定电压 (V)	48
额定电流(A)	28	最大电流 (A)	42
额定扭矩 (N.m)	3.2	最大扭矩 (N.m)	4.8
额定转速(r/min)	3000	最高转速(r/min)	3600

技术参数 (Technical Data)

项目	技术参数	项目	技术参数
绕组接法	△形	极对数	4
电阻20° (Ω)	0.055	电感 (mH)	0.29
转动惯量 (kg.cm <sup>2</sup> )	1.55	反电势 (V/Kr/min)	12
绝缘强度	1200VCA 5S	绝缘等级	F
制动器	3.2N.m	过载系数	1.5
电气时间常数 (ms)	5.27	机械时间常数 (ms)	1.79
编码器型号	zkd-58	码盘线数	2500
外观颜色	BLACK	重量 (Kg)	4.1

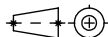
备注:  
键随货, 不装配

UNLESS OTHERWISE SPECIFIED

Unit: mm  
GB/T 1804-m eqv.  
ISO 2768-1 Class m  
≤ 6 ± 0.1  
> 6~30 ± 0.2  
> 30~120 ± 0.3  
> 120~400 ± 0.5

常规公差Tolerances:  
角度 Angles: ± 0.1°  
倒角 Chamfer: ± 5°

FIRST ANGLE PROJECTION




CTQ sign:  Customer;  Process;  Law

All material are to be RoHS Compliant

NAMES	SIGNATURE	DATE
设计 DESIGN		2021/8/1
标准化 STANDARDAE		
工艺 TECHNOLOGY		
审核 CHECK		
批准 APPROVE		

北京和利时电机技术有限公司

品名 TITLE	80伺服电机1000W		
图号 DWG. NO.	80LCB100C-243GA5-031773		
材料 MATERIAL	版本 REV	比例 SCALE	SIZE
	A	1:1	A4
		页 SHEET	1