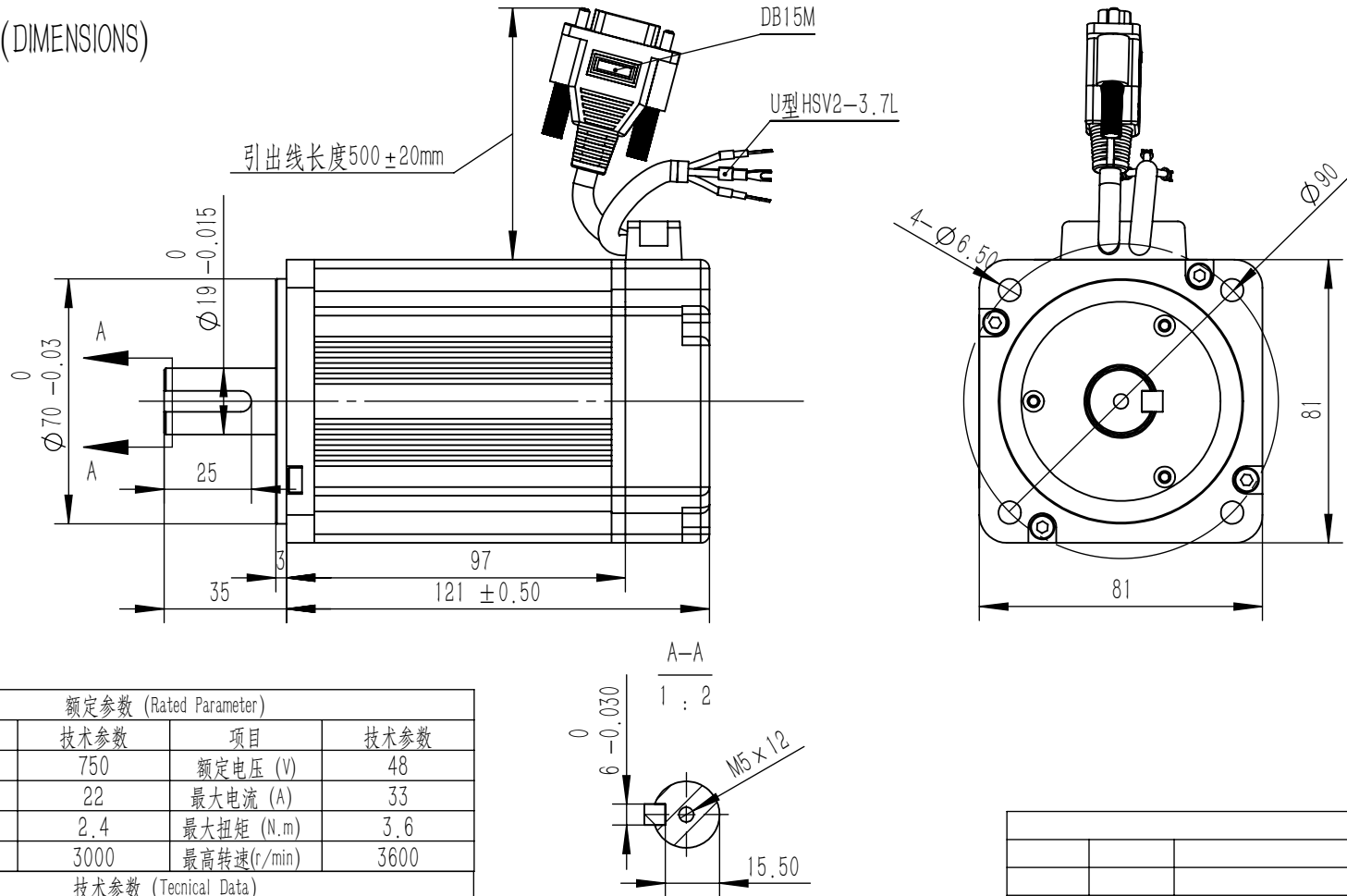


永磁交流伺服电动机规格书 PERMANENT MAGNET AC SERVO MOTOR SPECIFICATION

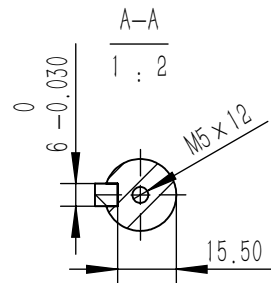
版本(REV)	变更号(ECN NO)	变更内容(REVISION RECORD)	日期 DATE)	设计 (BY)
A				

外形图 (DIMENSIONS)



序号Pin	引出线颜色Color	功能Function
1	红 (RED)	U
2	蓝 (BLU)	V
3	黄 (YLW)	W
4	绿 (GRN)	GND

序号Pin	引线颜色Color	功能Function
2	黄 (YLW)	Z
3	灰 (GRY)	B
4	绿 (GRN)	A
5	黑 (BLK)	GND
7	黄/白 (YLW/WHI)	Z-
8	灰/白 (GRY/WHI)	B-
9	绿/白 (GRN/WHI)	A-
10	红 (RED)	+5V
11	蓝/白 (BLU/WHI)	W-
12	橙/白 (ORE/WHI)	V-
13	茶/白 (BRN/WHI)	U-
15	Shield	Shield



备注：键随货，不装配

零件代号

借(通)用件登记

旧底图总号

底图总号

签字

日期

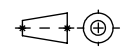
额定参数 (Rated Parameter)			
项目	技术参数	项目	技术参数
额定功率(W)	750	额定电压 (V)	48
额定电流(A)	22	最大电流 (A)	33
额定扭矩 (N.m)	2.4	最大扭矩 (N.m)	3.6
额定转速(r/min)	3000	最高转速(r/min)	3600
技术参数 (Technical Data)			
项目	技术参数	项目	技术参数
绕组接法	△形	极对数	4
电阻20° (Ω)	0.069	电感 (mH)	0.3
转动惯量 (kg.cm ²)	1.03	反电势 (V/Kr/min)	10.5
绝缘强度	1200VCA 5S	绝缘等级	F
制动器	无		
电气时间常数 (ms)	4.3	机械时间常数 (ms)	1.79
编码器型号	ZKD-58	码盘线数	2500
外观颜色	BLACK	重量 (Kg)	2.8

UNLESS OTHERWISE SPECIFIED

Unit: mm
GB/T 1804-m eqv.
ISO 2768-1 Class m
≤6 ±0.1
>6~30 ±0.2
>30~120 ±0.3
>120~400 ±0.5

常规公差Tolerances:
角度 Angles: ±0.1°
倒角 Chamfer: ±5°

FIRST ANGLE PROJECTION



CTQ sign: <input checked="" type="checkbox"/> Customer; <input checked="" type="checkbox"/> Process; <input checked="" type="checkbox"/> Law			北京和利时电机技术有限公司		
All material are to be RoHS Compliant			品名: 80伺服 750W		
NAMES	SIGNATURE	DATE	TITLE		
设计		2021-01-15	图号: 80LCB075C-243A13-031885		
标准化			DWG. NO.		
工艺			材料		
TECHNOL			版本		
审核			SIZE: A4		
CHECK			比例: 1:1		
批准			页: 1		
APPROVE			SHEET		