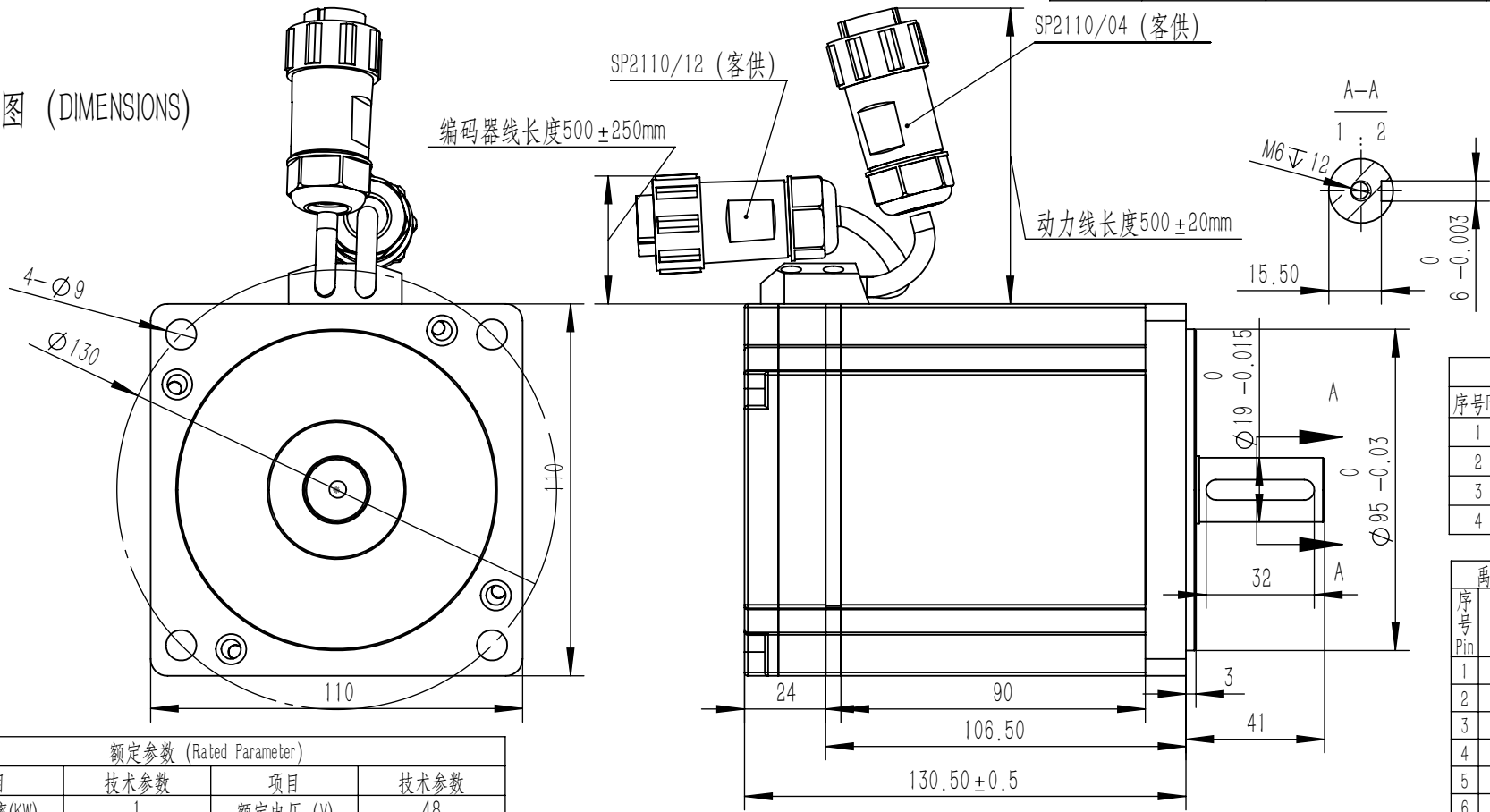


永磁交流伺服电动机规格书

PERMANENT MAGNET AC SERVO MOTOR SPECIFICATION

版本(REV)	变更号(ECN NO)	变更内容(REVISION RECORD)	日期 DATE)	设计 (BY)
A		初本		

外形图 (DIMENSIONS)



序号 Pin	引出线颜色 Color	功能 Function
1	红 (RED)	U
2	蓝 (BLU)	V
3	黄 (YLW)	W
4	绿 (GRN)	PE

序号 Pin	引线颜色 Color	功能 Function
1	灰 (GRY)	A
2	灰/白 (GRY/WHI)	A-
3	绿 (GRN)	B
4	绿/白 (GRN/WHI)	B-
5	黄 (YLW)	Z
6	黄/白 (YLW/WHI)	Z-
7	茶/白 (BRN/WHI)	U-
8	蓝/白 (BLU/WHI)	V-
9	橙/白 (ORE/WHI)	W-
10	黑 (BLK)	GND
11	红 (RED)	+5V
12	Shield	Shield

零件代号

额定参数 (Rated Parameter)

项目	技术参数	项目	技术参数
额定功率 (KW)	1	额定电压 (V)	48
额定电流 (A)	30	最大电流 (A)	45
额定扭矩 (N.m)	3.3	最大扭矩 (N.m)	4.9
额定转速 (r/min)	3000	最高转速 (r/min)	3600

技术参数 (Technical Data)

项目	技术参数	项目	技术参数
绕组接法	Δ 形	极对数	4
电阻 20° (Ω)	0.03	电感 (mH)	0.35
转动惯量 (kg.cm ²)	1.67	反电势 (V/Kr/min)	10
绝缘强度	1200VCA 5S	绝缘等级	F
刹车	无		
电气时间常数 (ms)	11.7	机械时间常数 (ms)	1.79
编码器型号	ZKD-58	码盘线数	2500
外观颜色	BLACK	重量 (Kg)	4.75

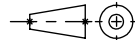
备注:
键随货, 不装配。

UNLESS OTHERWISE SPECIFIED

Unit: mm
GB/T 1804-m eqv.
ISO 2768-1 Class m
 ≤ 6 ± 0.1
 $> 6 \sim 30$ ± 0.2
 $> 30 \sim 120$ ± 0.3
 $> 120 \sim 400$ ± 0.5

常规公差 Tolerances:
角度 Angles: $\pm 0.1^\circ$
倒角 Chamfer: $\pm 5^\circ$

FIRST ANGLE PROJECTION



CTQ sign: Customer, Process, Law

All material are to be RoHS Compliant

NAMES	SIGNATURE	DATE
设计 DESIGN		2021/8/4
标准化 STANDARD		
工艺 TECHNOLOGY		
审核 CHECK		
批准 APPROVE		

北京和利时电机技术有限公司

品名	110伺服电机		
TITLE	110LMB100C-243AA2-030496		
图号			
DWG. NO.			
材料 MATERIAL		SIZE	A4
版本 REV	A	比例 SCALE	1:1
		页 SHEET	