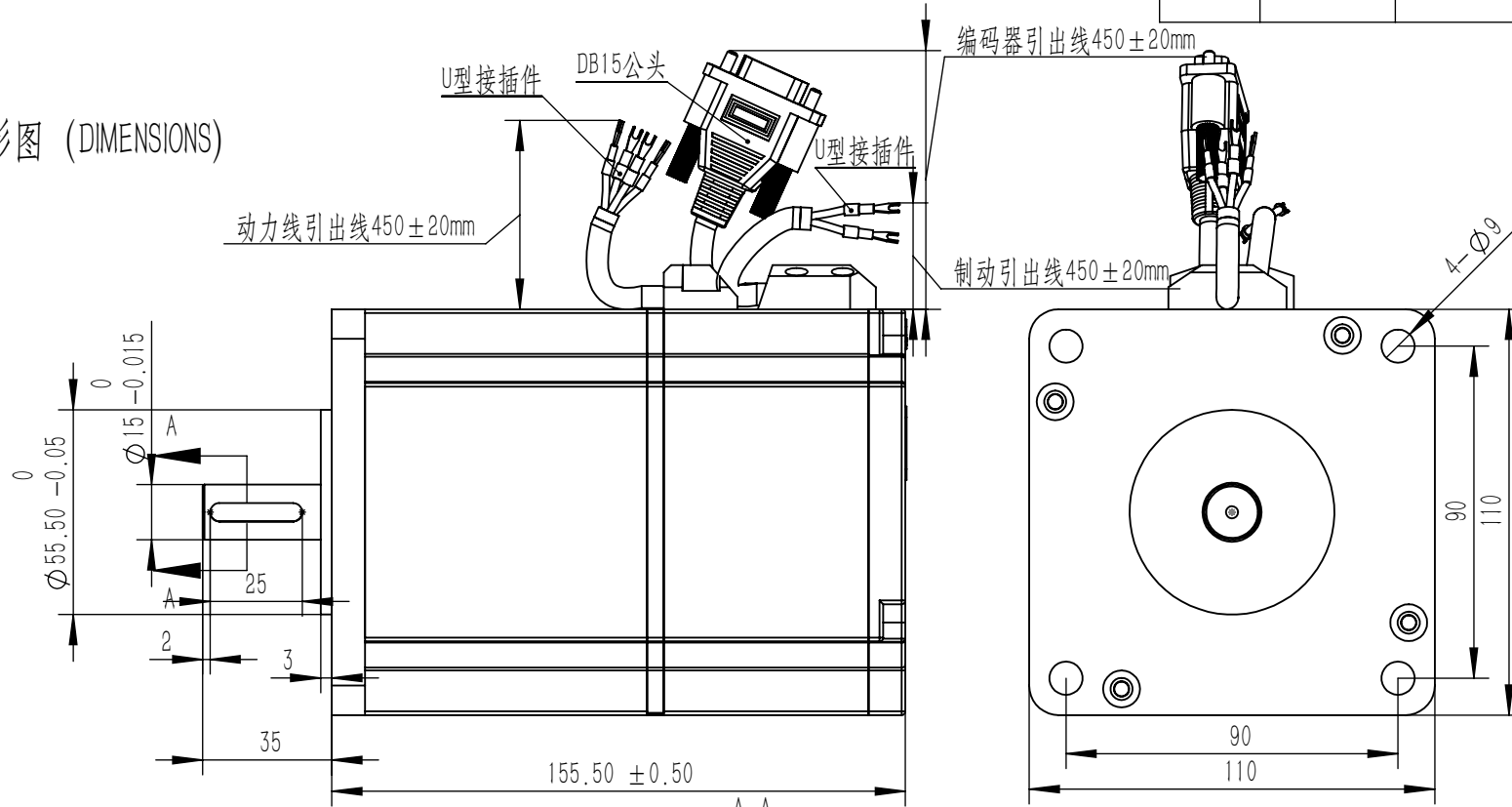


# 永磁交流伺服电动机规格书

## PERMANENT MAGNET AC SERVO MOTOR SPECIFICATION

版本(REV)	变更号(ECN NO)	变更内容(REVISION RECORD)	日期 DATE)	设计 (BY)
A		初本		

外形图 (DIMENSIONS)



序号	颜色	功能
1	红	BRAKE+
2	白	BRAKE-

序号	Pin	引出线颜色 Color	功能 Function
1		红 (RED)	U
2		蓝 (BLU)	V
3		黄 (YLW)	W
4		绿 (GRN)	PE

序号	Pin	引线颜色 Color	功能 Function
2		黄 (YLW)	Z
3		灰 (GRY)	B
4		绿 (GRN)	A
5		黑 (BLK)	GND
7		黄/白 (YLW/WHI)	Z-
8		灰/白 (GRY/WHI)	B-
9		绿/白 (GRN/WHI)	A-
10		红 (RED)	+5V
11		蓝/白 (BLU/WHI)	W-
12		橙/白 (ORE/WHI)	V-
13		茶/白 (BRN/WHI)	U-
15		Shield	Shield

零件代号

额定参数 (Rated Parameter)

项目	技术参数	项目	技术参数
额定功率(W)	400	额定电压 (V)	48
额定电流(A)	12	最大电流 (A)	18
额定扭矩 (N.m)	7	最大扭矩 (N.m)	10
额定转速(r/min)	550	最高转速(r/min)	930

技术参数 (Technical Data)

项目	技术参数	项目	技术参数
绕组接法	Y形	极对数	4
电阻20° (Ω)	0.45	电感 (mH)	6.51
转动惯量 (kg.cm <sup>2</sup> )	2.18	刹车品牌	三木
绝缘强度	1200VCA 5S	绝缘等级	F
反电势 (V/Kr/min)	44	防护等级	
电气时间常数 (ms)	14.5	机械时间常数 (ms)	1.79
编码器型号	ZKD-58	码盘线数	2500
外观颜色	BLACK	重量 (Kg)	

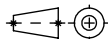
注: 配5×5-25键 安装在出轴

UNLESS OTHERWISE SPECIFIED

Unit: mm  
GB/T 1804-m eqv.  
ISO 2768-1 Class m  
≤6 ±0.1  
>6~30 ±0.2  
>30~120 ±0.3  
>120~400 ±0.5

常规公差 Tolerances:  
角度 Angles: ±0.1°  
倒角 Chamfer: ±5°

FIRST ANGLE PROJECTION



CTQ sign: Customer; Process; law

All material are to be RoHS Compliant

NAMES	SIGNATURE	DATE
设计 DESIGN		2021/3/19
标准化 STANDAEE		
工艺 TECHNOL		
审核 CHECK		
批准 APPROVE		

北京和利时电机技术有限公司

品名 TITLE	110伺服电机		
图号 DWG. NO.	110LMB040L-243B11-030562		
材料 MATERIAL		SIZE	A4
版本 REV	A	比例 SCALE	1:1
		页 SHEET	1

借(通)用件登记

旧底图总号

底图总号

签字

日期