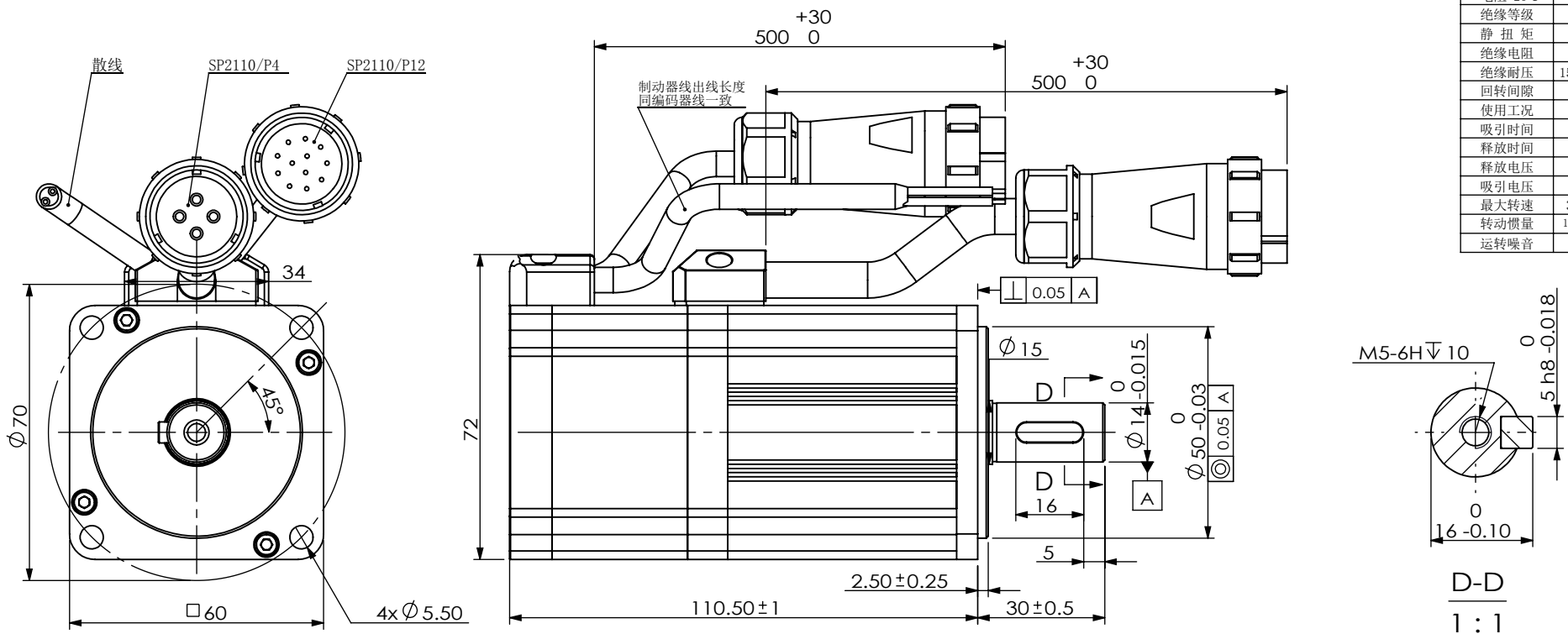


制动器参数	
Z072-S060 (24V) 1.5C9	
额定电压	DC24±10%
额定功率	7.6W
电阻 20℃	75.8±7%
绝缘等级	H
静 扭 矩	≥1.5N.m
绝缘电阻	>100MΩ
绝缘耐压	1500V/5mA/1s
回转间隙	<0.5°
使用工况	-10~+40℃
吸引时间	<60ms
释放时间	<20ms
释放电压	>1.5V
吸引电压	<18V
最大转速	3600r/min
转动惯量	1.17x10 ⁻⁴ kg.m ²
运转噪音	<55dB A



额定参数			
项目	技术参数	项目	技术参数
额定功率 (W)	400	额定电压 (V)	24 DC
额定电流 (A)	23.90	瞬时最大电流 (A)	47.80
额定扭矩 (N.m)	1.27	瞬时最大扭矩 (N.m)	2.54
额定转速 (r/min)	3000	最高转速 (r/min)	4000
技术参数			
项目	技术参数	项目	技术参数
绕组接法	星形	极对数	5
相电阻20℃ (Ω)	0.021	相电感 (mH)	0.06
转子惯量10 ⁻⁴ kg.m ²	0.2537	反电势 (V/K rpm)	3.40
绝缘强度	≥100MΩ, 500V DC	绝缘等级	B
绝缘耐压	1000VAC 1min	防护等级	IP54 (轴端部分除外)
电气时间常数 (ms)	2.86	机械时间常数 (ms)	0.56
编码器型号	2500线磁编/5P	制动器	Z072-S060 (24V) 1.5C9
外观颜色	黑色	重量 (kg)	

SP2110/P12编码器线定义		
针脚	HLS定义	华夏磁线色
1	A	绿
2	A-	绿黑
3	B	灰
4	B-	灰黑
5	Z	黄
6	Z-	黄黑
7	U-	棕黑
8	V-	白黑
9	W-	蓝黑
10	GND	黑
11	+5V	红
12	Shield	Shield

SP2110/P4动力线定义		
针脚	颜色	功能
1	红色	U
2	蓝色	V
3	黄色	W
4	黄绿	GND
制动器线定义		
序号	颜色	功能
1	红色	+
2	黑色	-

技术要求:

- 1、电机运转顺畅，无卡滞、异音等；
- 2、电机拿取应手握电机壳体本体，严禁拉拽电机动力线引出线，严禁敲打电机任何位置，轻取轻放；
- 3、外观良好，电机本体无锈迹、油污、划痕等不良现象，电机名牌字迹清晰无脱落，黏贴位置平整无起翘、折叠等；
- 4、电机标配5*5-16mm的A型键，无需安装到电机轴上，单独包装随货发出，轴端及轴外圆面均匀涂抹防锈油，并用套胶套防护；
- 5、其它要求参考GB12350-2009和JB-T10183-2000标准执行。

				60NCB040C-158G11-0304 90		
标记	处数	更改内容	签名	年月日	客户编码: 客户型号:	
设计		2020.09.04 标准化			材料	数量
制图		2020.09.04			组件	X
审核					比例	
工艺		批准			共 张 第 张	
						北京和利时电机技术 有限公司