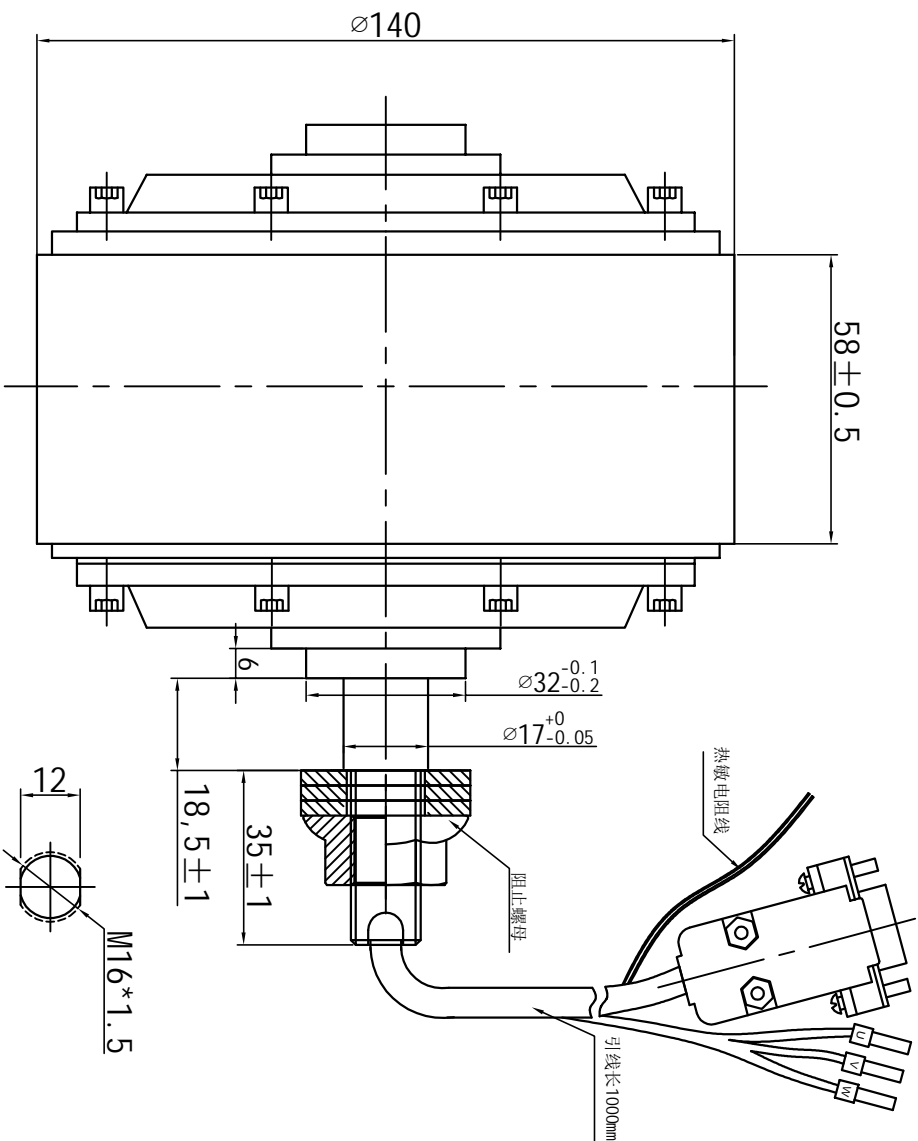


|      |   |   |   |
|------|---|---|---|
| 相序定义 | U | V | W |
| 线色定义 | 黄 | 蓝 | 绿 |

|       |   |   |    |    |    |    |    |
|-------|---|---|----|----|----|----|----|
| DB头编号 | 3 | 4 | 11 | 12 | 13 | 14 | 5  |
| 引脚定义  | B | A | W  | V  | U  | SV | 0V |
| 线色定义  | 紫 | 白 | 绿  | 蓝  | 黄  | 红  | 黑  |

|                 |       |            |     |
|-----------------|-------|------------|-----|
| 电源电压            | DC48V | 额定输出(W)    | 300 |
| 额定转矩(Nm)        | 15    | 瞬间最大转矩(Nm) | 23  |
| 额定电流(A)         | 18    | 瞬间最大电流(A)  | 27  |
| 额定转速(rpm)       | 200   | 最高转速(rpm)  | 500 |
| 线电阻( $\Omega$ ) | 0.37  | 线电感(mH)    | 9.5 |
| 编码器线数           | 1400  |            |     |



注:

装热敏电阻、防水要求  
螺母为不锈钢M16\*1.5阻止螺母  
38SH高牌号磁钢

通用件登记  
描 图  
描 校  
旧底图总号  
签 字  
日 期

|     |           |       |         |     |                     |
|-----|-----------|-------|---------|-----|---------------------|
| 设计  | 工艺        | 日期    | 重量      | 比例  | 北京和利时电机技术有限公司       |
| 制 图 | 标准 化      | (审 定) |         | 1:1 |                     |
| 标 记 | 更 改 文 件 号 | 签 字   | 阶 段 标 记 |     | 10050单出轴轮毂电机        |
| 审 核 | 日 期       |       | 共 页     | 第 页 | 10050LA2350F32-V1.8 |