

货物编码: 001552

低震动、低噪音、低功耗

特点

- ◆ 32 位 DSP 数字式控制方式
- ◆ 低震动、低噪音、低功耗
- ◆ 最大输出电流 4A/相
- ◆ 采用 CAN 总线, 支持标准的 CANopen 通讯协议, 最多可挂载 127 个设备
- ◆ 支持协议位置控制和速度控制以及周期位置控制三种模式
- ◆ 可以通过总线设置电流、细分、控制电机启停及对电机运行实时状态监控
- ◆ 3 路光电隔离可编程输入接口



【注】本说明书只针对标准产品, 不包含根据客户需求定制产品的要求。

性能指标

电气性能 (环境温度 $T_j=25^{\circ}\text{C}$ 时)

供电电源	24V ~50VDC, 容量 0.2KVA
输出电流	峰值 4A/相 (Max) 电流可设置
驱动方式	空间矢量双极恒流驱动
励磁方式 (步/转)	200, 400, 800, 1600, 3200, 6400, 12800, 25600
绝缘电阻	常温常压下 $>100\text{M}\Omega$
绝缘强度	常温常压下 1KV, 1Min

使用环境及参数

冷却方式	自然对流 (将驱动器安装于导热良好的金属面上有助于改善散热)	
使用环境	场合	尽量避免粉尘、油雾及腐蚀性气体
	温度	$-5^{\circ}\text{C} \sim +40^{\circ}\text{C}$
	湿度	$<80\%\text{RH}$, 无凝露, 无结霜
	震动	5.9m/s^2 Max
贮存环境	温度	$-40^{\circ}\text{C} \sim +55^{\circ}\text{C}$
	湿度	$<93\%\text{RH}$, 无凝露, 无结霜
外形尺寸	135×77×26mm	
重量	0.2Kg	

【提示注意】由于储运环境温度的剧烈变化, 容易产生凝露或结霜, 此时应把驱动器放置 12 小时以上, 待驱动器温度与环境温度一致后方可通电运行。

功能及使用

◆ 显著特点

采用 32 位 DSP 为内核的全数字控制方式，先进的空间矢量算法优化低速振动和高速性能，可以实现多种电机的自适应匹配寻优控制方法，软件更新、升级方便。

采用 CAN 总线，支持标准的 CANopen 通讯协议。最多可挂载 127 个设备，支持协议位置控制和速度控制以及周期位置控制三种模式。

通过总线通讯，用户不但可以读取驱动器的运行状态，修订设置参数，而且还可以通过总线模式实现对步进电机速度以及位置（包括绝对位置指令和相对位置指令）的控制，极大地方便了组网的应用。

低震动、低噪音和低功耗。

◆ 电源

驱动器内部的开关电源设计保证了可以适应较宽的电压范围，用户可根据各自的情况在 24V 到 50VDC 之间选择，容量与所匹配的电机和设定的电流大小有关。一般来说较高的额定电源电压有利于提高电机的高速力矩，但却会加大驱动器的损耗和温升。**电源务必注意极性，切忌反接。**

◆ 调试模式开关

用户可以通过驱动器面板上的第 5 位拨码开关选择调试模式的开放与关闭，调试模式开放时即上电前将 SW5=ON，驱动器将在每次上电之后进入调试模式，此时再将 SW5=OFF，电机会以 200RPM 的速度旋转，如果再将 SW5=ON 时，电机停转。调试模式关闭时（即上电前将 SW5=OFF）驱动器将进入正常的工作模式。因此 SW5 状态的变化只能在驱动器重新上电后生效。

◆ 通讯波特率设置

驱动器采用 2 种方式来设置总线通讯波特率：

第一种：SW6=OFF（拨码开关设置），波特率=250Kbit/s

第二种：SW6=ON（通讯设置），通过 SDO 设置对象索引为 2000 子索引 4（范围 20-1000）的数值，支持的波特率有：20K/50K/100K/125K/250K/500K/1000K 比特/S

注：用户对通讯波特率的更改必须给驱动器重新上电才可生效。

◆ 通讯站址设置

驱动器采用 2 种方式来设置驱动器的通讯站址：

第一种：SW6=OFF（拨码开关设置），站址通过 SW1-SW2 来确定站址（范围 1-4），通讯方式设置站址无效，站址=SW1+SW2*2+1，SWN=ON 该值为 1，SWN=OFF，该值为 0

举例：

站址	SW1	SW2	SW6
1	OFF	OFF	OFF
4	ON	ON	OFF

第二种：SW6=ON（通讯设置），通过 SDO 设置对象索引为 2000 子索引 3（范围 1-127）的数值

注：用户对通讯站址的更改必须给驱动器重新上电才可生效。

◆ 正常工作模式设置

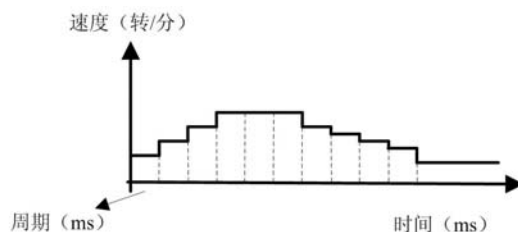
此时拨码开关 SW5=OFF，驱动器支持三种正常工作模式，详见 CANopen 通信手册：

(1) 速度通讯模式（设置对象 6060=FDh）

该模式下，电机可按指定速度、加减速时间运动。

(2) 周期位置模式（设置对象 6060=8h）

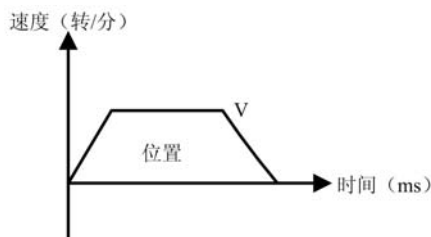
该模式下，上位机通过周期性发送位置指令，从而控制步进电机的位置步进电机速度时间曲线见下图：



(3) 协议位置模式（设置对象 6060=1h）

该模式下，上位机通过发送位置指令（相对或者绝对），驱动器根据参数设置，自动按照给定的速度、加减速时间走到指定的位置。

步进电机速度时间曲线见下图：



◆ 自动半电流

驱动器工作若连续 0.1s 电机速度均是零速则自动进入半电流状态，相电流降低为标准值的 50%，达到降低功耗的目的，电机速度不为零时驱动器自动退出半电流状态。

◆ 过压保护

当电源电压波动或电机制动等原因造成直流母线电压超过 60VDC 时，驱动器过压保护电路动作，驱动器报警灯(红色)闪烁，驱动器暂停驱动电机，需人工断电再上电才可解除报警。出现该故障后用户需要检查电源电压，适当降低输入的电源电压。

◆ 欠压保护

驱动器检测到输入直流母线电压低于 20VDC 时，驱动器欠压保护电路动作，驱动器报警灯(红色)闪烁，切断电机绕组输出停止运行，需人工断电再上电才可解除报警。出现该故障后用户需要检查电源电压和容量，适当提高输入的电源电压。

◆ 功能状态指示

黄色 LED 为电源指示灯，当驱动器接通电源时，该 LED 常亮；当驱动器切断电源时，该 LED 熄灭。红色 LED 为故障指示灯，当出现故障时，该指示灯以不同方式亮灭。红色 LED 不同的亮灭方式代表不同的故障信息，具体关系如下表所示：

红灯闪烁方式	红灯闪烁波形	故障说明
常亮		过流报警
间隔 1 秒闪烁 2 次		AD 采样中点不对
间隔 1 秒闪烁 3 次		未接电机线或电机线接触不良、绕组短路
间隔 1 秒闪烁 4 次		欠压故障 (电压<20V)
间隔 1 秒闪烁 5 次		过压故障 (电压>60V)
间隔 1 秒闪烁 6 次		E2PROM 故障

控制信号

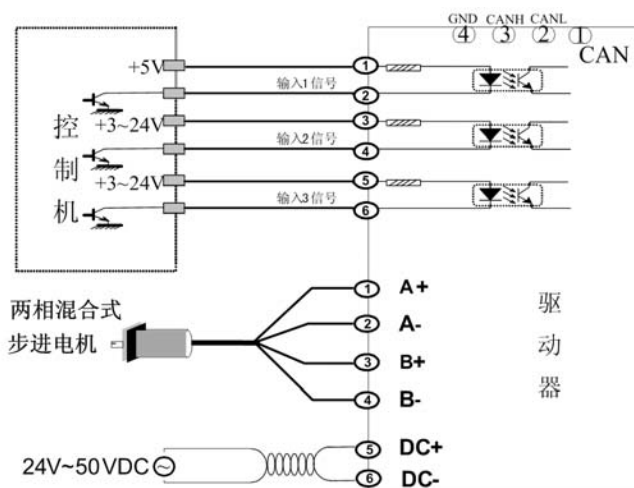
驱动器的接线端子采用可拔插端子，可以先将其拔下，接好线后再插上。输入控制信号采用双端接口，可根据需要接共阳、共阴、差分等多种接口形式。

输入 1 信号 驱动器端口内置光耦，为了确保输入信号的可靠响应，光耦有效导通的持续时间不应少于 $2\mu\text{s}$ 。该端口内串 330 欧电阻可以适应 TTL 信号，当采用更高的信号电压时应酌情串联限流电阻，12V 时串 1K，24 V 时串 2K。

输入 2 信号 驱动器端口内置光耦，为了确保输入信号的可靠响应，光耦有效导通的持续时间不应少于 $2\mu\text{s}$ 。接口可适应 TTL、OC、差分等信号格式，可以适应 3V~24V 的电压。

输入 3 信号 驱动器端口内置光耦，为了确保输入信号的可靠响应，光耦有效导通的持续时间不应少于 $2\mu\text{s}$ 。接口可适应 TTL、OC、差分等信号格式，可以适应 3V~24V 的电压。

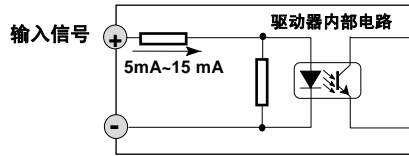
典型接线图



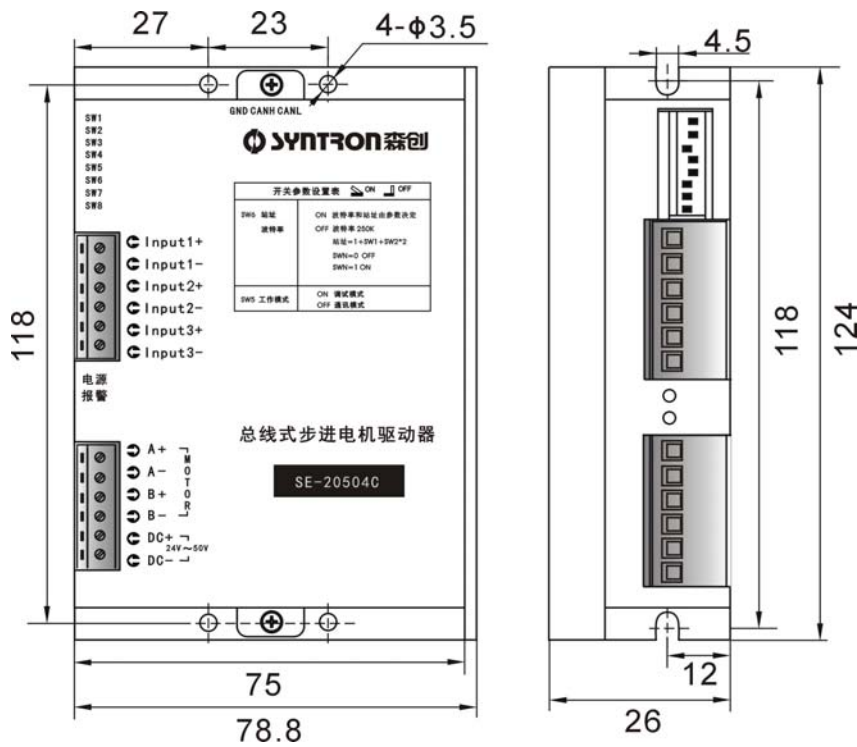
注意:

为了更好的使用本驱动器，用户在系统接线时应遵循功率线（电机相线，电源线）与弱电信号线分开的原则，以避免控制信号被干扰。在无法分别布线或有强干扰源（变频器，电磁阀等）存在的情况下，最好使用屏蔽电缆传送控制信号；采用较高电平的控制信号对抵抗干扰也有一定的意义。

输入接口电路



外形尺寸 [单位: mm]



说明:

可根据客户需要进行产品定制，产品型号末尾标注 Ver *.* 的表示为特殊制品，*.*为特制版本号。

产品与服务

运动控制电机及驱动

◆ 步进电机系统

两相/三相/五相系列
电机外径范围: 28 mm ~ 130 mm
电机转矩范围: 0.06 N·m ~ 45 N·m
驱动器工作电压范围:
24VDC~70VDC 100VAC~220VAC
驱动器输出电流范围: 0.9A ~ 15A
驱动器励磁方式: 整步 ~ 128 细分
数字化驱动控制方式
闭环步进电机驱动控制方式

◆ 交流伺服系统

电机外径范围: 40mm ~ 180 mm
功率范围: 100W ~ 9000W
转速范围: 1000 rpm ~ 3000 rpm
转矩范围: 0.32 N·m ~ 71.6 N·m
电压范围: 18~80VDC, 220VAC, 380VAC

◆ 无刷直流电机系统

电机外径范围: 57 mm ~ 92 mm
功率范围: 70W ~ 600W
转速范围: 1000 rpm ~ 8000 rpm
转矩范围: 0.095 N·m ~ 1.9 N·m
驱动器工作电压: 48VDC, 220VAC

高速无刷直流电机系统

功率范围: 200W ~ 1000W
转速范围: 10000 rpm ~ 20000 rpm
转矩范围: 0.13 N·m ~ 1 N·m

行业专用控制系统

数字卷绕排线专用控制系统
多自由度网络化运动控制系统
SC-GSJ01 攻丝机控制器

加弹机 ATTpw 先进卷绕控制系统
单伺服/三伺服型枕式包装机控制系统
双飞叉绕线机控制系统

机械传动单元

◆ 行星齿轮减速器

运动控制系统

◆ 可编程控制器、运动控制板卡、SC 系列控制器、TRIO 运动控制器

系统集成与服务