

高转速，高转矩，低噪音，低振动



绝缘电阻 —— 500VDC 100MΩ Min  
 轴向间隙 —— 1mm Max  
 径向跳动 —— 0.02mm Max  
 温升 —— 65K Max  
 绝缘强度 —— 1000VAC 1Min  
 绝缘等级 —— B 级  
 使用环境温度 —— -25℃~+40℃  
 使用环境湿度 —— <85%RH  
 贮存环境温度 —— -5℃~+30℃  
 贮存环境湿度 —— <75%RH

## 技术数据

| 货物编码   | 步进电机型号                  | 相数 | 步距角 (°) | 静态相电流 (A) | 相电阻 (Ω) | 相电感 (mH) | 保持转矩 (N·m) | 定位转矩 (N·m) | 电压 (VDC) | 重量 (kg) | 转动惯量 (g·cm <sup>2</sup> ) |
|--------|-------------------------|----|---------|-----------|---------|----------|------------|------------|----------|---------|---------------------------|
| 062645 | 130BYG350CH-SAKRMA-0602 | 3  | 0.6/1.2 | 6.0       | 1.75    | 14.6     | 23         | 0.6        | 80~350   | 13.5    | 25000                     |
| 062650 | 130BYG350DH-SAKRMA-0602 | 3  | 0.6/1.2 | 6.0       | 2.0     | 18       | 25         | 0.8        | 80~350   | 16.5    | 30000                     |
| 062660 | 130BYG350EH-SAKRMA-0602 | 3  | 0.6/1.2 | 6.0       | 2.3     | 22       | 35         | 1.0        | 80~350   | 17.5    | 35000                     |
| 062670 | 130BYG350FH-SAKRMA-0602 | 3  | 0.6/1.2 | 6.0       | 3.0     | 29       | 45         | 1.2        | 80~350   | 22      | 45500                     |

典型适配驱动器:

SD-32208

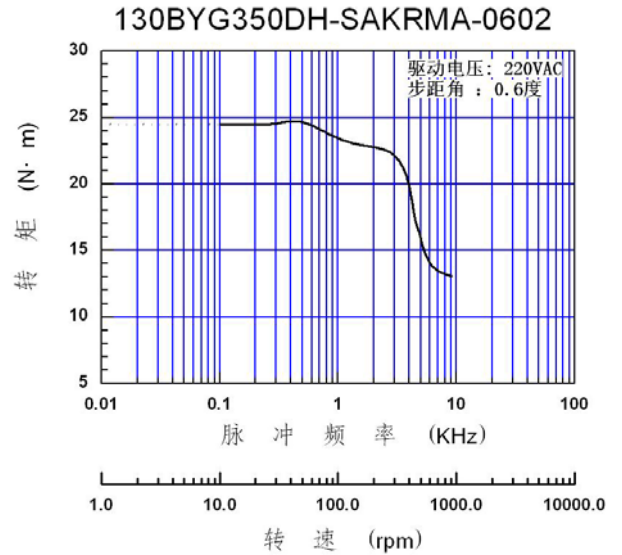
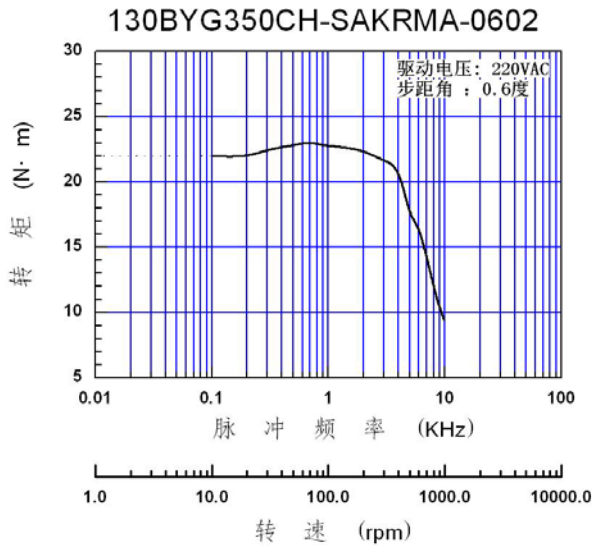
## 型号说明

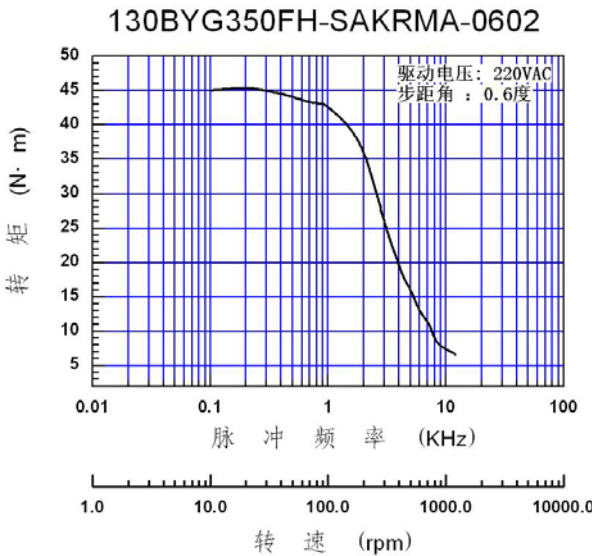
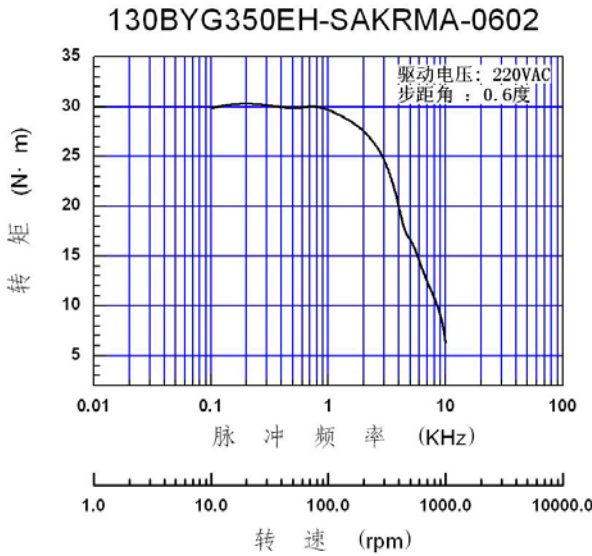
**130 BYG 3 50 D H-S A K R M A-060 2**

|      |              |         |         |
|------|--------------|---------|---------|
| 设计代码 |              |         |         |
| 相电流  | 040: 4A      | 050: 5A | 060: 6A |
| 接线形式 | L: 引出线, 3相3线 |         | A: 航空插头 |
| 尺寸制式 | M: 公制        | B: 英制   | H: 特殊尺寸 |
| 机壳形状 | S: 方形        |         | R: 圆形   |
| 轴键形式 | K: 平键        |         | S: 光轴   |
| 轴伸长度 | A: 标准        |         | B: 加长   |
| 轴伸形式 | S: 单         |         | B: 双    |
| 电压等级 | L: 低压        |         | H: 高压   |
| 机身长度 |              |         |         |
| 转子齿数 | 50: 50齿      |         |         |
| 相数   | 3: 三相        |         |         |
| 结构形式 | BYG: 混合式     |         |         |
| 机座号  |              |         |         |

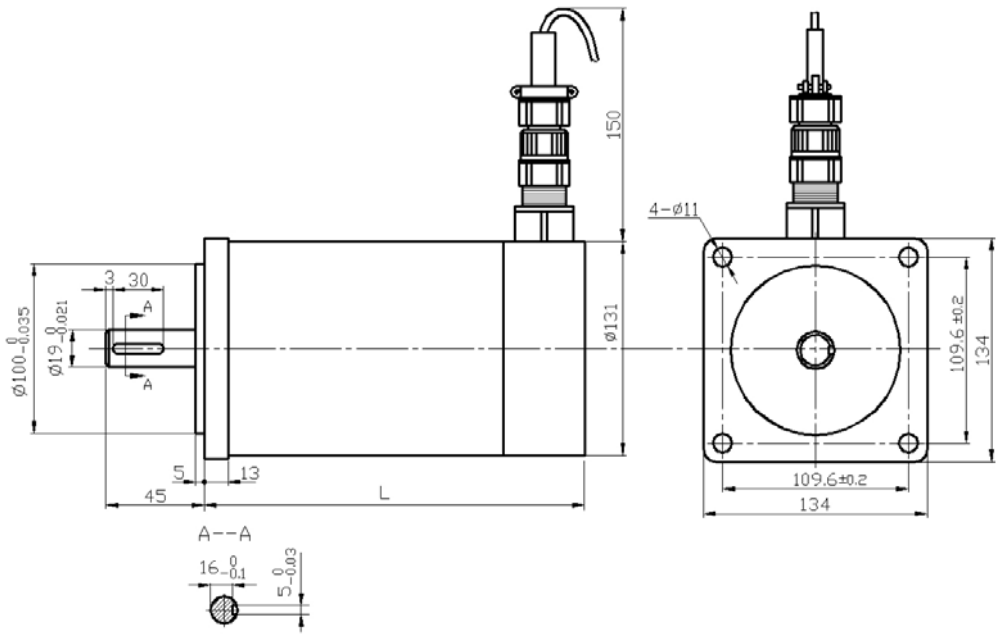
说明: 可根据客户需要进行产品定制, 产品型号末尾标注 Ver \*.\* 的表示为特殊制品, \*.\*为特制版本号。

## 矩频特性曲线



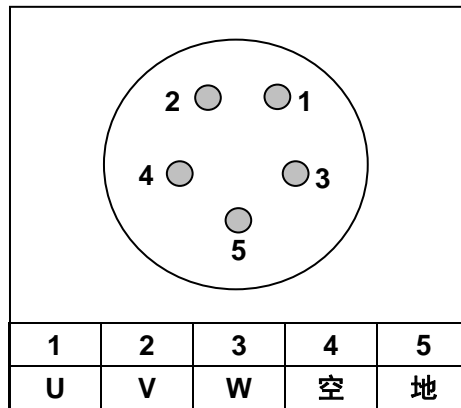


外形尺寸 [单位: mm]



|   | 130BYG350CH-SAKRMA | 130BYG350DH-SAKRMA | 130BYG350EH-SAKRMA | 130BYG350FH-SAKRMA |
|---|--------------------|--------------------|--------------------|--------------------|
| L | 170                | 199                | 226                | 282                |

## 接线说明



### 注意事项:

1. 电机安装时务必用电机前端盖安装止口定位，并注意公差配合；  
严格保证电机轴与负载轴的同心度。
2. 电机与驱动器连接时，U、V、W 三根线的接线顺序没有要求。