



绝缘电阻 —— 500VDC 100M Ω Min
 轴向间隙 —— 1mm Max
 径向跳动 —— 0.02mm Max
 温升 —— 65K Max
 绝缘强度 —— 500VAC 1Min
 绝缘等级 —— B级
 使用环境温度 —— -25 $^{\circ}$ C ~ +40 $^{\circ}$ C
 使用环境湿度 —— <85%RH
 贮存环境温度 —— -5 $^{\circ}$ C ~ +30 $^{\circ}$ C
 贮存环境湿度 —— <75%RH

技术数据

货物编码	规格型号	相数	步距角 ($^{\circ}$)	静态相电流 (A)	相电阻 (Ω)	相电感 (mH)	保持转矩 (N·m)	定位转矩 (N·m)	重量 (Kg)	转动惯量 (g·cm ²)	外形图
000738	39BYG250BK-SASSML-0051	2	1.8	0.5	6.6	7.5	0.065	0.005	0.12	11	1
000926	39BYG250BK-BASSML-0051	2	1.8	0.5	6.6	7.5	0.065	0.005	0.12	11	2

典型适配驱动器:

SD-20403

型号说明

39 BYG 2 50 B K-S A S S M L-005 1

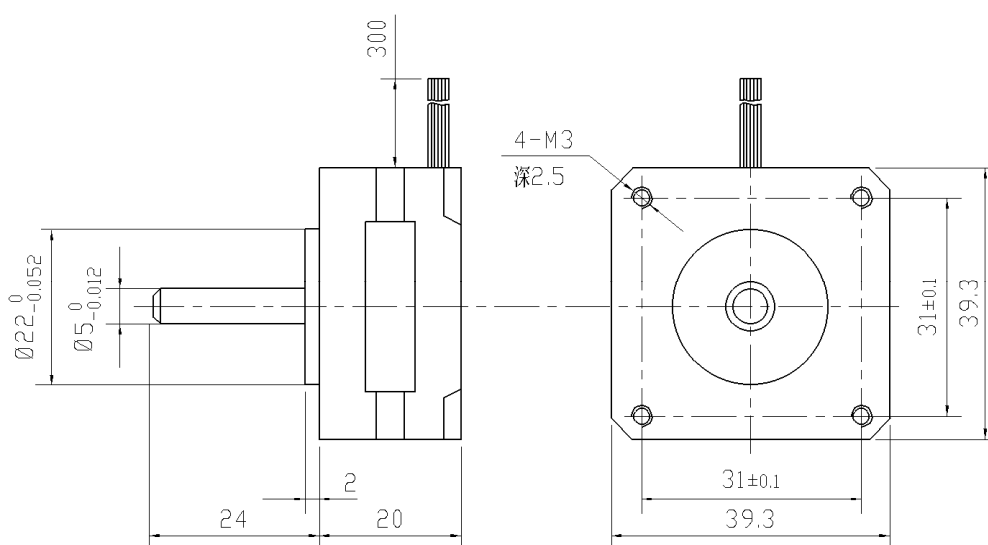
设计代码		
相电流	005: 0.5A	
接线形式	L: 引出线, 2相4线	C: 引出线, 2相8线
	Q: 接插件	
尺寸制式	M: 公制	B: 英制
机壳形状	R: 圆形	S: 方形
轴键形式	F: 铣扁	S: 光轴
轴伸长度	A: 标准	B: 加长
轴伸形式	S: 单	B: 双
设计版本	缺省: 第一版本	
机身长度		
转子齿数	50: 50齿	
相数	2: 两相	
结构形式	BYG: 混合式	
机座号		

【说明】可根据客户需求进行产品定制，产品型号末尾标注 Ver*.* 的标示为特殊定制品，*.* 为特殊定制版本号

外形尺寸

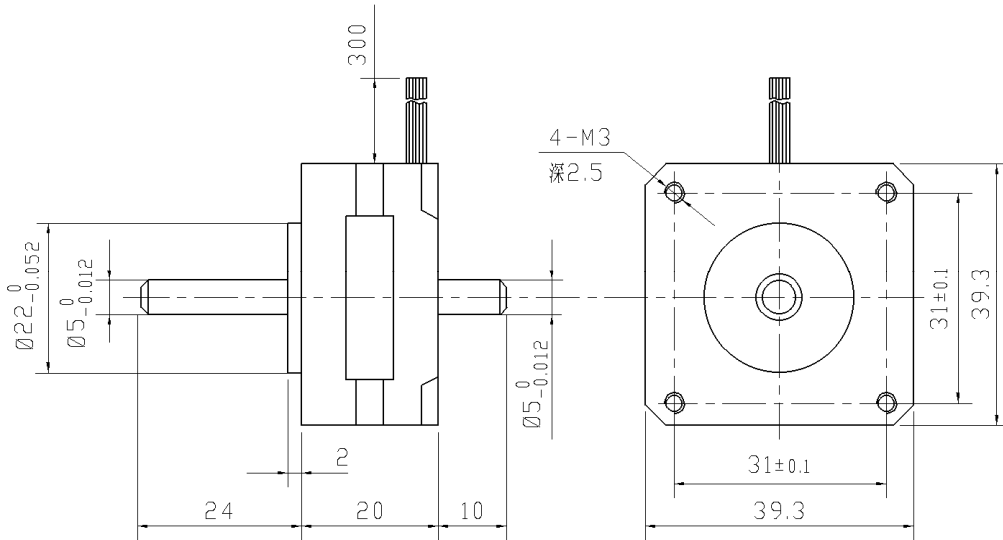
[单位: mm]

图 1 39BYG250BK-SASSML-0051

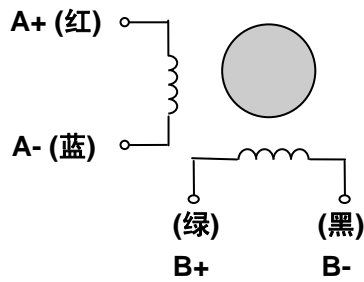


39BYG (K) P2

图 2 39BYG250BK-BASSML-0051



接线说明



注意事项:

1. 电机安装时, 务必用电机前端盖安装止口定位, 并注意公差配合, 严格保证电机轴与负载轴的同心度, 否则会造成电机轴弯曲和断裂。
2. 电机与驱动器连接时, 请勿接错相。

产品与服务

运动控制电机及驱动

◆ 步进电机系统

两相/三相/五相系列
电机外径范围: 28 mm ~ 130 mm
电机转矩范围: 0.06 N·m ~ 45 N·m
驱动器工作电压范围:
24VDC~70VDC 100VAC~220VAC
驱动器输出电流范围: 0.9A ~ 15A
驱动器励磁方式: 整步 ~ 128 细分
数字化驱动控制方式
闭环步进电机驱动控制方式

◆ 交流伺服系统

电机外径范围: 40mm ~ 180 mm
功率范围: 100W ~ 9000W
转速范围: 1000 rpm ~ 3000 rpm
转矩范围: 0.32 N·m ~ 71.6 N·m
电压范围: 18~80VDC, 220VAC, 380VAC

◆ 无刷直流电机系统

电机外径范围: 57 mm ~ 92 mm
功率范围: 70W ~ 600W
转速范围: 1000 rpm ~ 8000 rpm
转矩范围: 0.095 N·m ~ 1.9 N·m
驱动器工作电压: 48VDC, 220VAC

高速无刷直流电机系统

功率范围: 200W ~ 1000W
转速范围: 10000 rpm ~ 20000 rpm
转矩范围: 0.13 N·m ~ 1 N·m

行业专用控制系统

数字卷绕排线专用控制系统
多自由度网络化运动控制系统
SC-GSJ01 攻丝机控制器

加弹机 ATTPw 先进卷绕控制系统
单伺服/三伺服型枕式包装机控制系统
双飞叉绕线机控制系统

机械传动单元

◆ 行星齿轮减速器

运动控制系统

◆ 可编程控制器、运动控制板卡、SC 系列控制器、TRIO 运动控制器

系统集成与服务