



小体积，高转矩，低振动



绝缘电阻 —— 500VDC 100MΩ Min
 轴向间隙 —— 1mm Max
 径向跳动 —— 0.02mm Max
 温升 —— 65K Max
 绝缘强度 —— 1000VAC 1Min
 绝缘等级 —— B 级
 使用环境温度 —— 0℃ ~ +50℃
 使用环境湿度 —— <85%RH
 贮存环境温度 —— -20℃ ~ +70℃
 贮存环境湿度 —— <85%RH

技术数据

货物编码	步进电机型号	相数	步距角 (°)	静态相电流 (A)	相电阻 (Ω)	相电感 (mH)	保持转矩 (N·m)	定位转矩 (N·m)	空载启动频率 (KHz)	重量 (Kg)	转动惯量 (g·cm ²)	外形图
000353	110BYG250C-SAKRMA-0403	2	0.9/1.8	4.0	0.50	5.1	12	2.4	1.4	8.7	11000	1
000363	110BYG250C-SAHRHA-0403	2	0.9/1.8	4.0	0.50	5.1	12	2.4	1.4	8.7	11000	2
000402	110BYG250D-SAKRMA-0503	2	0.9/1.8	5.0	0.65	6.5	18	4.0	1.4	10.7	15000	1
000401	110BYG250D-SAHRHA-0503	2	0.9/1.8	5.0	0.65	6.5	18	4.0	1.4	10.7	15000	2
000450	110BYG260C-SAKRMA-0402	2	0.75/1.5	4.0	0.52	6.0	12	2.4	1.5	8.7	11000	1
000460	110BYG260C-SAHRHA-0402	2	0.75/1.5	4.0	0.52	6.0	12	2.4	1.5	8.7	11000	2
000492	110BYG260D-SAKRMA-0503	2	0.75/1.5	5.0	0.67	7.0	18	4.0	1.5	10.7	15000	1
000501	110BYG260D-SAHRHA-0503	2	0.75/1.5	5.0	0.67	7.0	18	4.0	1.5	10.7	15000	2

表中电机空载启动频率的测试条件：驱动电压为 220VAC，半步方式

典型适配驱动器：

SD-22208 SD-21007

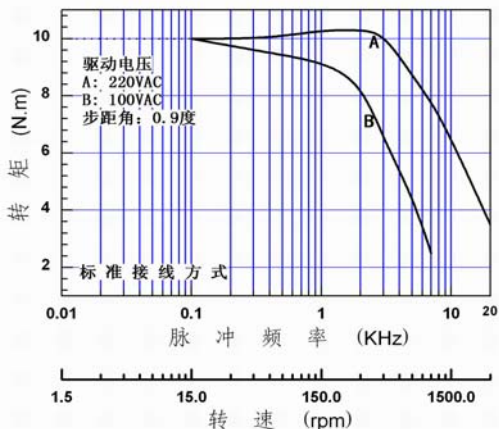
型号说明

110 BYG 2 50 C-S A K R M A-040 3

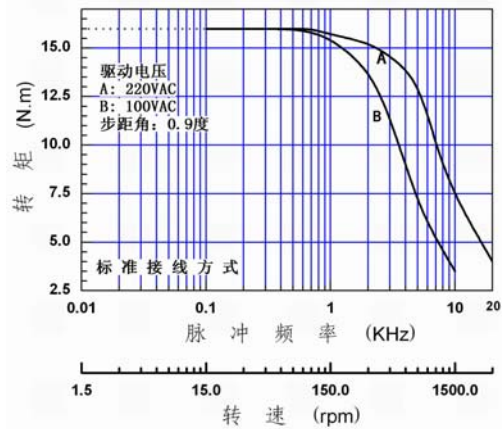
设计代码			
相电流	040: 4A	050: 5A	060: 6A
接线形式	T: 端子		A: 航空插头
尺寸制式	M: 公制	B: 英制	H: 特殊尺寸
机壳形状	R: 圆形		S: 方形
轴键形式	H: 半圆键		K: 平键
轴伸长度	A: 标准		B: 加长
轴伸形式	S: 单		B: 双
机身长度			
转子齿数	50: 50 齿		
相数	2: 两相		
结构形式	BYG: 混合式		
机座号			

矩频特性曲线

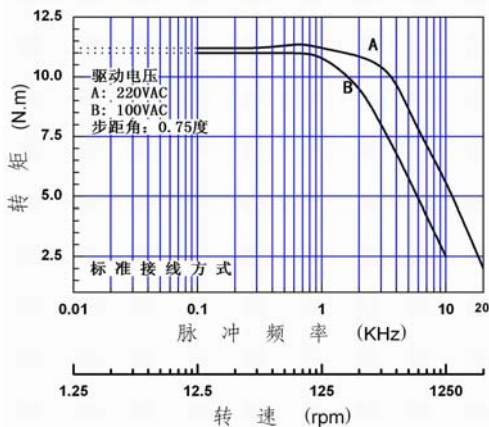
110BYG250C-xxxxxx-xxxx



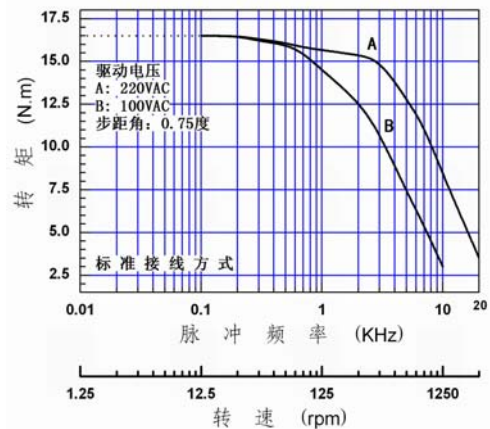
110BYG250D-xxxxxx-xxxx



110BYG260C-xxxxxx-xxxx

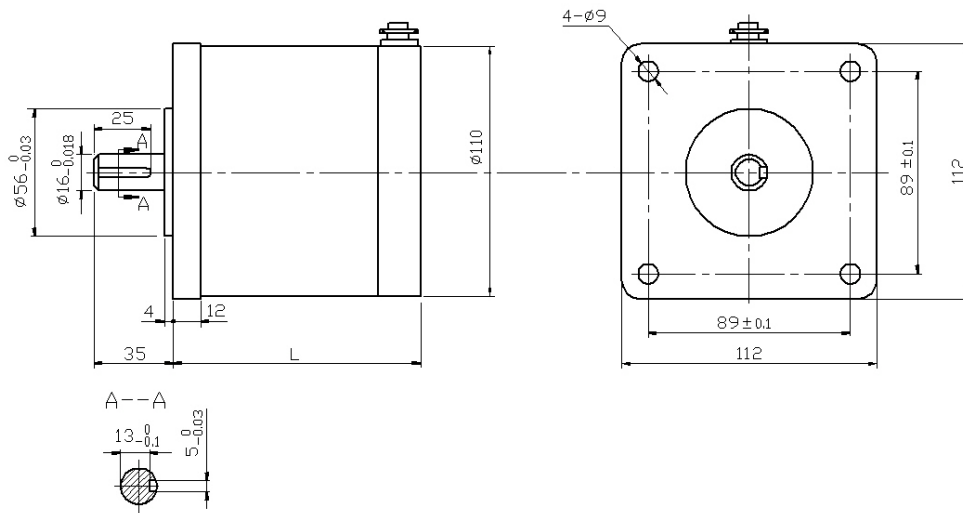


110BYG260D-xxxxxx-xxxx



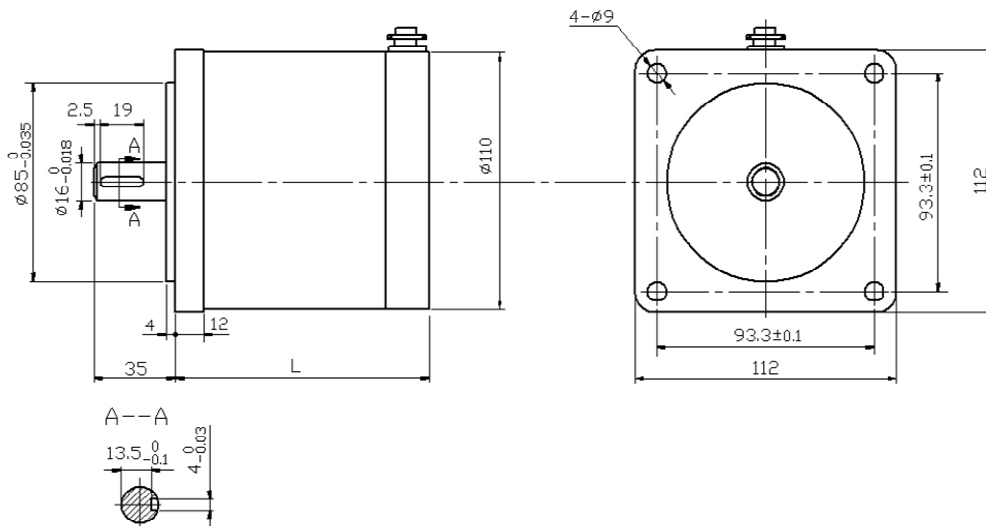
外形尺寸 [单位: mm]

图 1 110BYG2xxx-SAKRMA-xxxx



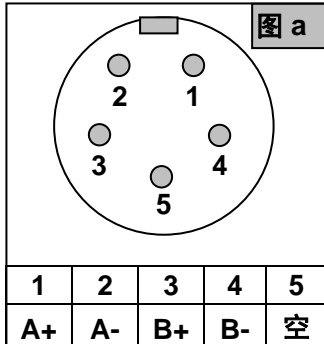
	110BYG250C-SAKRMA	110BYG260C-SAKRMA	110BYG250D-SAKRMA 110BYG260D-SAKRMA
L	152	190	192

图 2 110BYG2xxx-SAHRHA-xxxx



	110BYG250C-SAHRHA	110BYG260C-SAHRHA	110BYG250D-SAHRHA 110BYG260D-SAHRHA
L	152	190	192

接线说明



注意事项:

1. 电机安装时务必用电机前端盖安装止口定位, 并注意公差配合, 严格保证电机轴与负载轴的同心, 否则会造成电机轴弯曲和断裂。
2. 电机与驱动器连接时, 请勿接错相。
3. 对于电机引线方式, 用户订货时需事先声明, 由厂家接好线, 用户不必自己改动。