

高精度，高转速



绝缘电阻 —— 500VDC 100MΩ Min

绝缘强度 —— 500VAC 1Min

环境温度 —— 0℃ ~ +55℃

绝缘等级 —— B 级

技术数据

技术参数	单位	伺服电机型号			
		150HMB360B -601000	150HMB380E -601000	150HMB460B -601000	150HMB540B -601000
货物编码		030900	030901	030902	030903
额定输出功率	W	3600	3800	4600	5400
额定转矩	N·m	18.0	15.0	23.0	27.0
瞬间最大转矩	N·m	54.0	45.0	69.0	81.0
额定转速	rpm	2000	2500	2000	2000
最高转速	rpm	2400	3000	2400	2400
额定电压	VAC	380	380	380	380
电机转子惯量	kg·cm ²	63.3	61.5	89.4	111.9
转矩系数	N·m/A	1.714	1.304	1.704	2.0
额定相电流	A	10.5	11.5	13.5	13.5
瞬间最大相电流	A	31.5	34.5	40.5	40.5
电枢绕组相电阻	Ω	0.357	0.319	0.235	0.263
电枢绕组相电感	mH	2.118	1.769	1.395	1.625
机械时间常数	ms	2.306	3.462	2.167	2.207
电气时间常数	ms	5.935	5.540	5.947	6.177
重量	kg	17.8	15.7	21.4	23.7
编码器	P/R	2500			
负载惯量		负载惯量 ≤ 电机转子惯量 × 10 (倍)			
适配驱动器		TS0400C33 HS0400A-P23T	TS0400C33 HS0400A-P23T	TS0500C33 HS0550A-P23T	TS0600C33 HS0550A-P23T

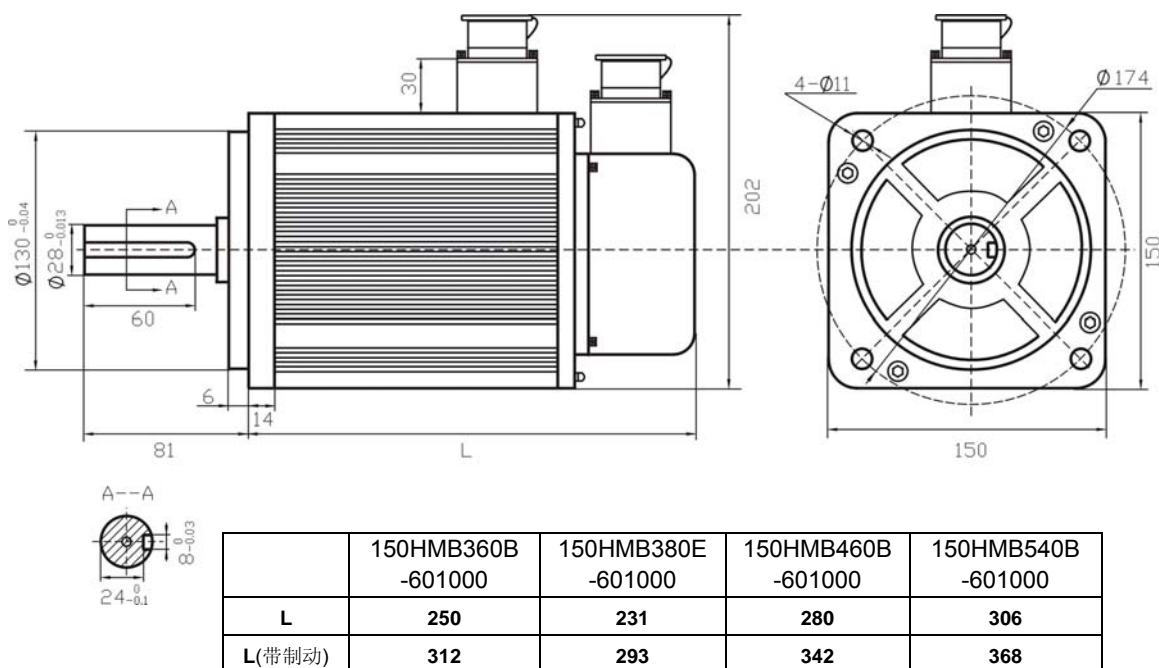
型号说明

150	H	MB	360	B	-6	4	3	0	00	版本号	从 00 开始顺序往下排
										插头形式	从 A 到 H 顺序排列
										编码器形式	从 0 到 Z 顺序排列，具体含义见注 ¹
										极对数	1~9 表示极对数
										设计序列号	从 0 到 Z 顺序排列
										电机额定转速	A 1000rpm B 2000rpm C 3000rpm D 1500rpm
										电机容量	电机功率(W)= 数字×10，如 100 代表 1000W
										电机系列	CB: 小惯量系列 MB: 中惯量系列
										电压等级	H: 380VAC 缺省: 220VAC
										机座号	

注¹: “0” 表示 512 线光电编码器; “1” 表示 1000 线光电编码器; “2” 表示 2000 线光电编码器; “3” 表示 2500 线光电编码器; “4” 表示 17 位绝对值编码器; “5” 表示 20 位绝对值编码器; “6” 表示 23 位绝对值编码器。

外形尺寸

[单位: mm]



接线说明

电机编码器线说明	
定 义	对应航空插头 引脚编号
电源+5V 输出	2
电源 0V GND	3
编码器 U 相信号输入	10
编码器 V 相信号输入	11
编码器 W 相信号输入	12
编码器 Z+ 相信号输入	6
编码器 Z- 相信号输入	9
编码器 A+ 相信号输入	4
编码器 A- 相信号输入	7
编码器 B+ 相信号输入	5
编码器 B- 相信号输入	8
屏蔽线	1

电机动力线说明	
定 义	对应航空插 头引脚编号
U	2
V	4
W	3
FG	1

制动电机使用说明

1. 提供制动器可选配件，制动器刹车力矩为 30 N·m；
2. 制动器插座为独立航插：第 1 针及第 2 针为制动器控制线端子，第 3 针接地；
3. 电机运转前请把制动器的控制线接到电压 100VDC，电流 1A 的直流电源，制动器的控制线不分正负。

伺服电机安装注意事项：

1. 在安装/拆卸耦合部件到电机轴端时，不要用力敲打轴端，防止电机轴另一端的编码器被敲坏。
2. 竭力使轴端对齐到最佳状态，防止振动和轴承损坏。

产品与服务

运动控制电机及驱动

◆ 步进电机系统

两相/三相/五相系列
电机外径范围: 28 mm ~ 130 mm
电机转矩范围: 0.06 N·m ~ 45 N·m
驱动器工作电压范围:
24VDC~70VDC 100VAC~220VAC
驱动器输出电流范围: 0.9A ~ 15A
驱动器励磁方式: 整步 ~ 128 细分
数字化驱动控制方式
闭环步进电机驱动控制方式

◆ 交流伺服系统

电机外径范围: 40mm ~ 180 mm
功率范围: 100W ~ 9000W
转速范围: 1000 rpm ~ 3000 rpm
转矩范围: 0.32 N·m ~ 71.6 N·m
电压范围: 18~80VDC, 220VAC, 380VAC

◆ 无刷直流电机系统

电机外径范围: 57 mm ~ 92 mm
功率范围: 70W ~ 600W
转速范围: 1000 rpm ~ 8000 rpm
转矩范围: 0.095 N·m ~ 1.9 N·m
驱动器工作电压: 48VDC, 220VAC

高速无刷直流电机系统

功率范围: 200W ~ 1000W
转速范围: 10000 rpm ~ 20000 rpm
转矩范围: 0.13 N·m ~ 1 N·m

行业专用控制系统

数字卷绕排线专用控制系统
多自由度网络化运动控制系统
SC-GSJ01 攻丝机控制器

加弹机 ATTPw 先进卷绕控制系统
单伺服/三伺服型枕式包装机控制系统
双飞叉绕线机控制系统

机械传动单元

◆ 行星齿轮减速器

运动控制系统

◆ 可编程控制器、运动控制板卡、 SC 系列控制器、TRIO 运动控制器

系统集成与服务