

小体积，高精度，高转速



绝缘电阻—— 500VDC 100MΩ Min

绝缘强度—— 1500VAC 1Min

使用环境温度—— 0℃ ~ +40℃

使用环境湿度—— <%85RH 无凝露,无结霜

贮存环境温度—— -20℃ ~ +65℃

贮存环境湿度—— <%85RH 无凝露,无结霜

绝缘等级—— B 级

技术数据

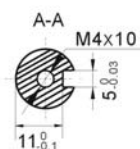
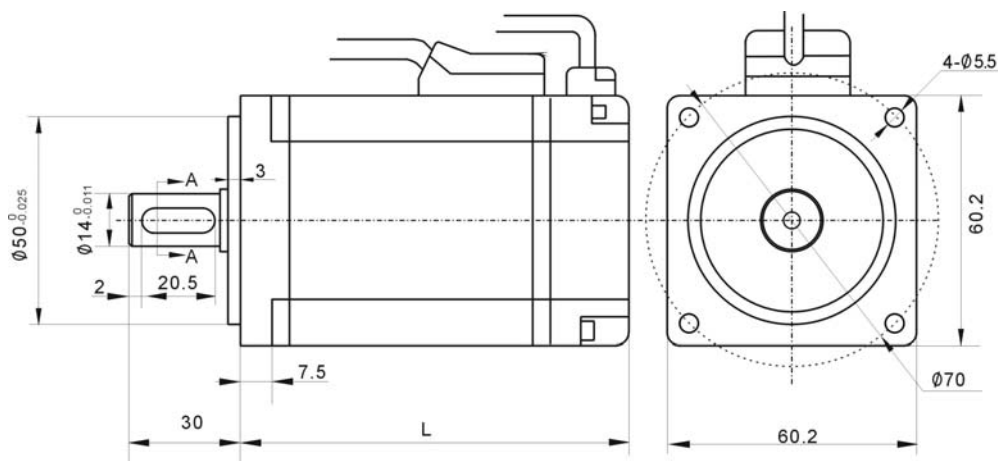
规格型号	单位	60CB040C-300000
货物编码		030710
额定输出功率	W	400
额定转矩	N·m	1.27
瞬间最大转矩	N·m	3.9
额定转速	rpm	3000
最高转速	rpm	3600
电机转子惯量	kg·cm ²	0.302
转矩系数	N·m/A	0.46
额定相电流	A	2.8
瞬间最大相电流	A	8.22
电枢绕组线电阻	Ω	2.35
电枢绕组线电感	mH	14.5
电气时间常数	ms	6.17
重量	kg	1.68
编码器	P/R	2500
负载惯量		负载惯量 ≤ 电机转子惯量 × 10 (倍)
适配驱动器		MS0040E/ TS0040A22 / HS0040A

型号说明

60	CB	040	C	-3	4	3	0	00	版本号	从 00 开始顺序往下排
									插头形式	从 A 到 H 顺序排列
									编码器形式	从 0 到 Z 顺序排列，具体含义见注 ¹
									极对数	1~9 表示极对数
									设计序列号	从 0 到 Z 顺序排列
									电机额定转速	A 1000rpm B 2000rpm C 3000rpm D 1500rpm
									电机容量	电机功率(W)= 数字×10，如 100 代表 1000W
									电机系列	CB: 小惯量系列 MB: 中惯量系列
									机座号	

注¹: “0” 表示 512 线光电编码器; “1” 表示 1000 线光电编码器; “2” 表示 2000 线光电编码器; “3” 表示 2500 线光电编码器; “4” 表示 17 位绝对值编码器; “5” 表示 20 位绝对值编码器; “6” 表示 23 位绝对值编码器。

外形尺寸 [单位: mm]



	60CB040C- 300000
L	141
L(带制动)	189

接线说明

电机编码器线说明	
定 义	对应引线插头引脚编号
电源+5V 输出	2
电源 0V GND	3
编码器 U+相信号输入	6
编码器 U-相信号输入	8
编码器 V+相信号输入	11
编码器 V-相信号输入	15
编码器 W+相信号输入	10
编码器 W-相信号输入	12
编码器 Z+相信号输入	7
编码器 Z-相信号输入	5
编码器 A+相信号输入	4
编码器 A-相信号输入	14
编码器 B+相信号输入	9
编码器 B-相信号输入	13
屏蔽线	1

电机动力线说明		
颜色	定 义	对应插头引脚编号
红	U	1
蓝	V	2
黄	W	3
黄/绿	FG	4

制动电机使用说明

1. 提供制动器可选配件，制动器刹车力矩为 $2.5 \text{ N} \cdot \text{m}$ ；
2. 制动器的两根控制线单独引出；
3. 电机运转前请把制动器的控制线接到电压 24VDC ，电流不小于 2A 的开关电源，制动器的控制线不分正负。

伺服电机安装注意事项：

1. 在安装/拆卸耦合部件到电机轴端时，不要用力敲打轴端，防止电机轴另一端的编码器被敲坏
2. 竭力使轴端对齐到最佳状态，防止振动和轴承损坏

产品与服务

运动控制电机及驱动

◆ 步进电机系统

两相/三相/五相系列
电机外径范围: 28 mm ~ 130 mm
电机转矩范围: 0.06 N·m ~ 45 N·m
驱动器工作电压范围:
24VDC~70VDC 100VAC~220VAC
驱动器输出电流范围: 0.9A ~ 15A
驱动器励磁方式: 整步 ~ 128 细分
数字化驱动控制方式
闭环步进电机驱动控制方式

◆ 交流伺服系统

电机外径范围: 40mm ~ 180 mm
功率范围: 100W ~ 9000W
转速范围: 1000 rpm ~ 3000 rpm
转矩范围: 0.32 N·m ~ 71.6 N·m
电压范围: 24~80VDC、220VAC、80VAC

◆ 无刷直流电机系统

电机外径范围: 57 mm ~ 92 mm
功率范围: 70W ~ 600W
转速范围: 1000 rpm ~ 8000 rpm
转矩范围: 0.095 N·m ~ 1.9 N·m
驱动器工作电压: 48VDC、220VAC

高速无刷直流电机系统

功率范围: 200W ~ 1000W
转速范围: 10000 rpm ~ 20000 rpm
转矩范围: 0.13 N·m ~ 1 N·m

行业专用控制系统

数字卷绕排线专用控制系统
加弹机 ATTPw 先进卷绕控制系统
平行卷绕控制系统
SC-GSJ01 攻丝机控制器

多自由度网络化运动控制系统
MD-BOX 动感平台集成控制器
单伺服/三伺服型枕式包装机控制系统
双飞叉绕线机控制系统

机械传动单元

◆ 行星齿轮减速器

运动控制系统

◆ 可编程控制器、运动控制板卡、
SC 系列控制器、TRIO 运动控制器

系统集成与服务